

Заводской номер жатки

ЖАТКА ДЛЯ ЗЕРНОВЫХ КУЛЬТУР ЖЗК–7–5

Каталог деталей и сборочных единиц

КЗР 1500000-26 КДС

2015

1 ПРАВИЛА ПОЛЬЗОВАНИЯ КАТАЛОГОМ

Каталог деталей и сборочных единиц предназначен для составления заявок на запасные части, необходимые при техническом обслуживании и ремонте жатки зерновой ЖЗК-7-5.

Каталог содержит перечень деталей и сборочных единиц жатки зерновой ЖЗК-7-5, сведения об их количестве на сборочную единицу. Каталог иллюстрирован.

При составлении заявок на запасные части достаточно в указателе иллюстраций правильно определить номер рисунка, на рисунке номер позиции детали или сборочной единицы и в спецификации напротив соответствующей позиции в графе «Обозначение»- искомую деталь или сборочную единицу.

В спецификациях сборочные единицы и детали расположены следующим образом:

- оригинальные сборочные единицы;
- заимствованные сборочные единицы;
- оригинальные детали;
- заимствованные детали;
- стандартные изделия;

Обозначения сборочных единиц и деталей в группе и подгруппе приведены в возрастающем порядке.

В обозначение стандартных изделий входят параметры изделия и последними цифрами после тире - обозначение ГОСТа на данное изделие.

Настоящий каталог деталей и сборочных единиц соответствует технической документации по состоянию на июнь 2015 года.

Изготовитель постоянно проводит работы по совершенствованию конструкции жатки зерновой ЖЗК-7-5, в связи с чем возможны отдельные изменения в конструкции, не отраженные в настоящем каталоге.

2 УКАЗАТЕЛЬ РИСУНКОВ

№ рис	Обозначение рисунка	Стр.
1	Жатка для зерновых культур ЖЗК-7-5 КЗР 1500000-26	6
2	Жатка для зерновых культур КЗР 1500010А-26	9
3	Установка надставок КЗК-10-1500404А-02 и КЗК-10-1500404А-03	12
4	Установка делителей КЗР 1518100, КЗК-9-1518100 и отбойников	15
5	Установка башмаков КЗР 1516200 и КЗР 1500416	18
6	Башмак КЗР 1516200	20
7	Установка контрпривода КЗР 1524000Б	22
8	Контрпривод КЗР 1524000Б	25
9	Шкив КЗР 1524020	27
10	Установка электромеханизма КЗР 0700390-01	29
11	Электромеханизм КЗР 0700390-01	31
12	Вариатор КЗР 1514100	33
13	Установка звездочки КЗР 1510020	36

№ рис	Обозначение рисунка	Стр.
14	Устройство натяжное КЗР 1512000	38
15	Рычаг КЗР 1504200	40
16	Муфта предохранительная КГС 0202100-02	42
17	Муфта фрикционная КЗР 1503140А	44
18	Муфта обгонная КЗР 1504100	46
19	Устройство обводное КЗР 1510000	48
20	Поддержка левая КЗК-12-1508000А-02	50
21	Направляющая КЗР 1573080-01	52
22	Направляющая КЗК-12-1573100-01	54
23	Привод аппарата режущего	56
24	Аппарат режущий КЗР 1507000-21	59
25	Нож КЗР 1507010-21	61
26	Установка шнека КЗК-12-1502000А-01	63

№ рис	Обозначение рисунка	Стр.
27	Шнек КЗК-12-1502000А-01	66
28	Привод шнека КЗК-12-1502000А-01	70
29	Установка мотвила КЗК-12-1573010 (лист 1)	72
30	Установка мотвила КЗК-12-1573010 (лист 2)	75
31	Мотовило КЗК-12-1573010	78
32	Граблины КЗК-12-1573150, КЗК-12-1573150-01	81
33	Эксцентрик КЗК-12-1573170	83
34	Привод мотвила КЗК-12-1573010	85
35	Электрооборудование жатки КЗР 1500000-26	88
36	Система гидравлическая жатки КЗК-12-1589000А-01	90
37	Тележка транспортная КЗР 1590000-04	94
38	Тележка транспортная КЗР 1590000-04 (установка оси передней и дышла)	96
39	Тележка транспортная КЗР 1590000-04 (установка задних колес и балки габаритной)	100
40	Колесо КЗР 1590100	103

№ рис	Обозначение рисунка	Стр.
41	Электрооборудование тележки транспортной КЗР 1590000-04	104

3 СБОРОЧНЫЕ ЕДИНИЦЫ И ДЕТАЛИ

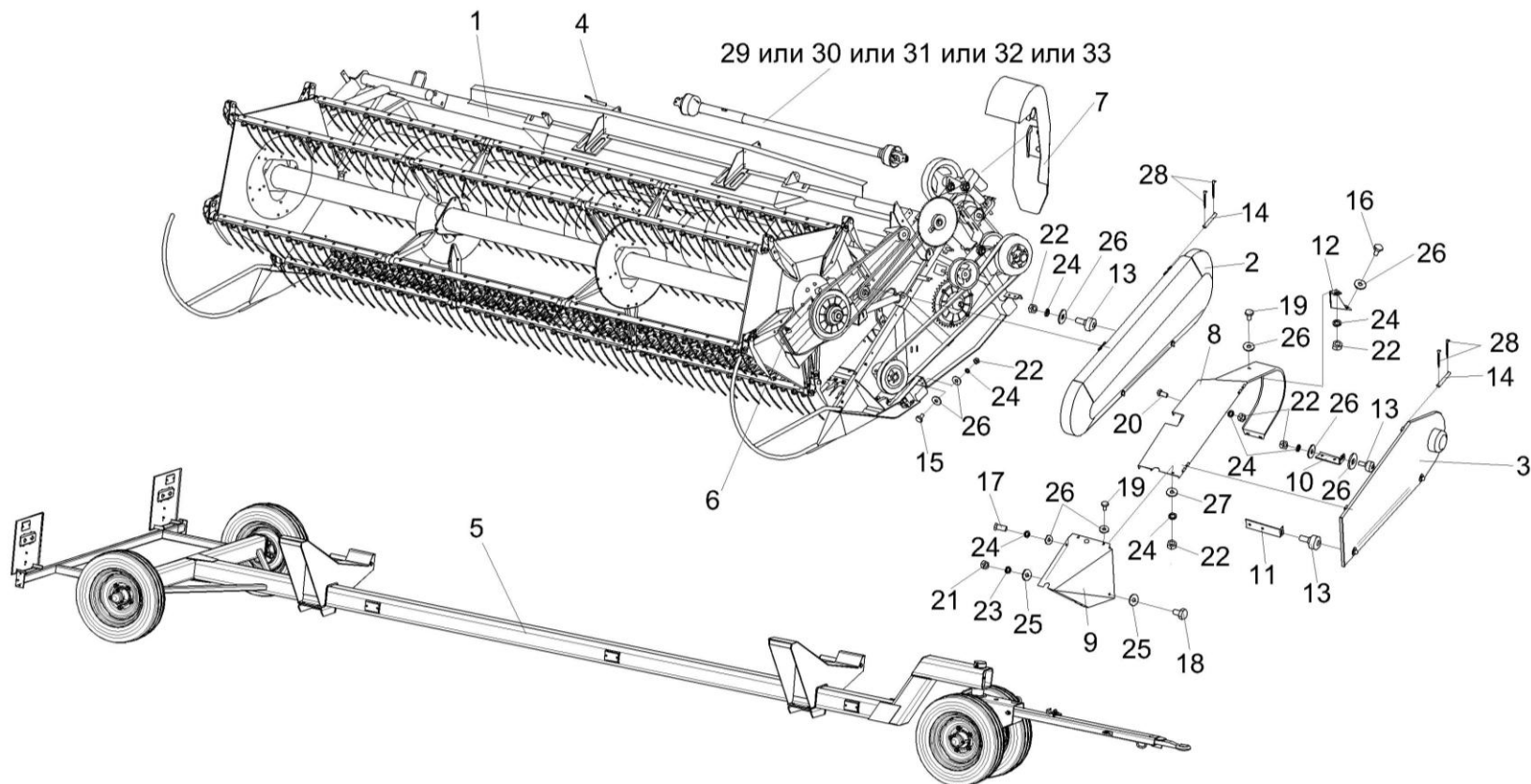


Рисунок 1 – Жатка для зерновых культур ЖЗК-7-5 КЗР 1500000-26

№ рис	№ поз	Обозначение	Наименование	Куда входит	
				Обозначение	Кол. на 1 сб. ед.
ЖАТКА ДЛЯ ЗЕРНОВЫХ КУЛЬТУР ЖЗК-7-5 КЗР 1500000-26 (рисунок 1)					
1	1-33	КЗР 1500000-26	Жатка для зерновых культур	КЗК-12-0000000Б	1
	1	КЗР 1500010А-26	Жатка для зерновых культур	КЗР 1500000-26	1
	2	КЗР 1525000	Ограждение	КЗР 1500000-26	1
	3	КЗР 1525220	Крышка	КЗР 1500000-26	1
	4	КЗР 1560050	Палец	КЗР 1500000-26	1
	5	КЗР 1590000-04	Тележка транспортная	КЗР 1500000-26	1
	6	КЗК-12-1589000А-01	Система гидравлическая жатки для зерновых культур	КЗР 1500000-26	1
	7	КЗК-7-1525110	Ограждение	КЗР 1500000-26	1
	8	КЗК-12-1525230	Ограждение	КЗР 1500000-26	1
	9	КЗР 1525421	Ограждение	КЗР 1500000-26	1
	10	КЗР 1525432А	Кронштейн	КЗР 1500000-26	1
	11	КЗР 1525432А-01	Кронштейн	КЗР 1500000-26	1
	12	КЗР 1525434	Кронштейн	КЗР 1500000-26	1
	13	КЗР 1525603	Фиксатор	КЗР 1500000-26	4
	14	КЗР 1525605	Ось	КЗР 1500000-26	4
	15		Болт М8-6х25 – 7796	КЗР 1500000-26	6
	16		Болт М8-6х30 – 7796	КЗР 1500000-26	2
17		Болт М8-6х55 – 7796	КЗР 1500000-26	2	

№ рис	№ поз	Обозначение	Наименование	Куда входит	
				Обозначение	Кол. на 1 сб. ед.
1	18		Болт М6-6ех25 – 7802	КЗР 1500000-26	1
	19		Болт М8-6ех20 – 7802	КЗР 1500000-26	4
	20		Болт М8-6ех55 – 7802	КЗР 1500000-26	4
	21		Гайка М6-6G – 5915	КЗР 1500000-26	1
	22		Гайка М8-6G – 5915	КЗР 1500000-26	19
	23		Шайба 6Т 65Г – 6402	КЗР 1500000-26	1
	24		Шайба 8Т 65Г – 6402	КЗР 1500000-26	21
	25		Шайба А 6.01 – 6958	КЗР 1500000-26	1
	26		Шайба А 8.01 – 6958	КЗР 1500000-26	24
	27		Шайба А 10.01 – 6958	КЗР 1500000-26	7
	28		Шплинт 2х16 – 397	КЗР 1500000-26	8
	29		Вал карданный 10.040.3000-130 (г.Гродно, «Белкард»)	КЗР 1500000-26	1
	30		Вал карданный 10.040.3000-25.55М (ОАО «Аксайкардандеталь»)	КЗР 1500000-26	1
	31		Вал карданный 8105201CER07001 (Италия, «Bondioli & Pavesi»)	КЗР 1500000-26	1
	32		Вал карданный КК-10.040.5000-1500/2400	КЗР 1500000-26	1
	33		Вал карданный с защитным кожухом 10.040.6000-56.55МК	КЗР 1500000-26	1

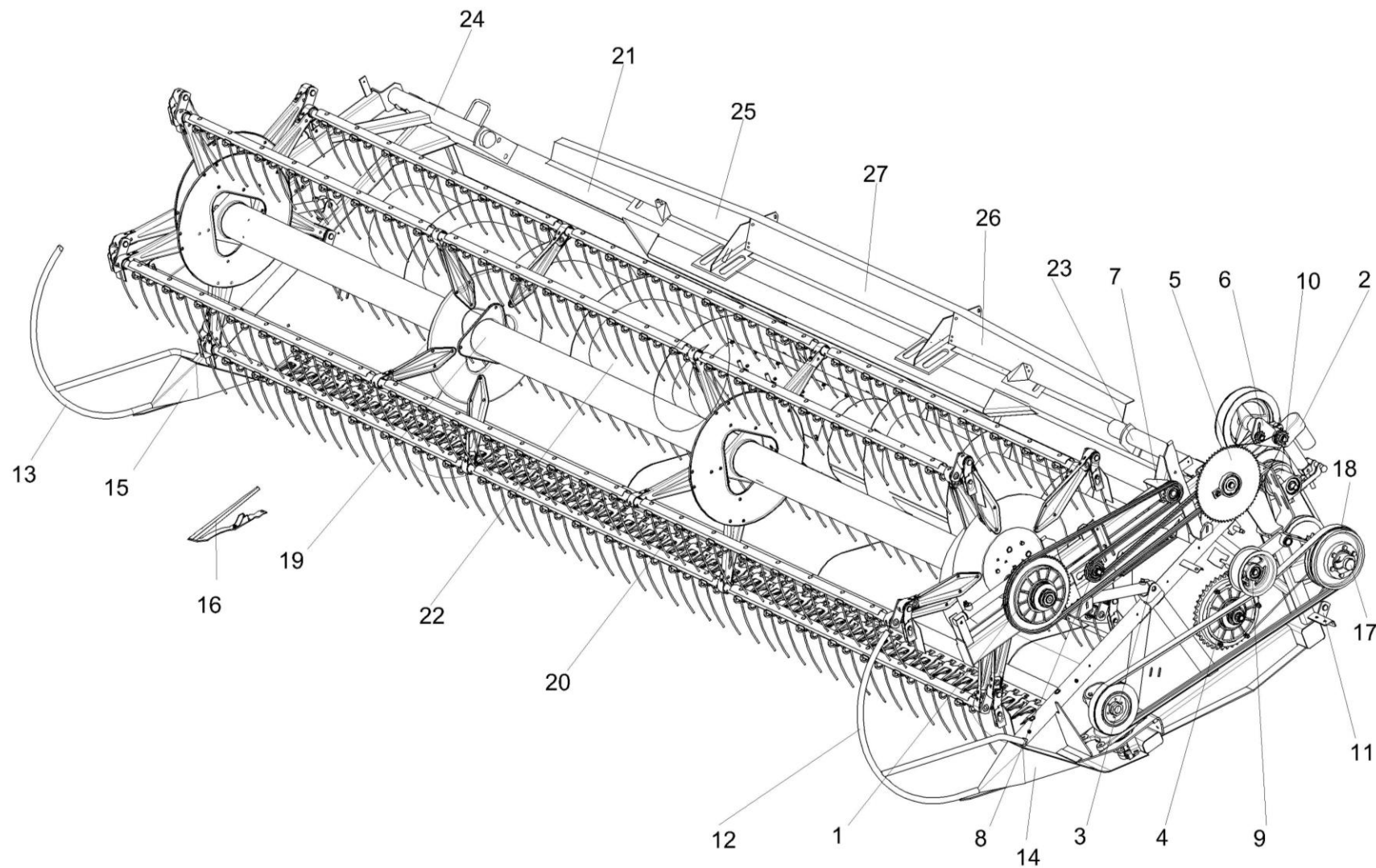


Рисунок 2 – Жатка для зерновых культур КЗР 1500010А-26

№ рис	№ поз	Обозначение	Наименование	Куда входит	
				Обозначение	Кол. на 1 сб. ед.
ЖАТКА ДЛЯ ЗЕРНОВЫХ КУЛЬТУР КЗР 1500010А-26 (рисунок 2)					
2	1-27	КЗР 1500010А-26	Жатка для зерновых культур	КЗР 1500000-26	1
	1	КГС 0202100-02	Муфта фрикционная	КЗР 1500010А-26	1
	2	КЗР 0700390-01	Электромеханизм	КЗР 1500010А-26	1
	3	КЗР 1500070	Проушина гидроцилиндра	КЗР 1500010А-26	2
	4	КЗР 1503140А	Муфта фрикционная	КЗР 1500010А-26	1
	5	КЗР 1504100	Муфта обгонная	КЗР 1500010А-26	1
	6	КЗР 1504200	Рычаг	КЗР 1500010А-26	1
	7	КЗР 1510000	Устройство обводное	КЗР 1500010А-26	1
	8	КЗР 1510020	Звездочка	КЗР 1500010А-26	2
	9	КЗР 1512000	Устройство натяжное	КЗР 1500010А-26	1
	10	КЗР 1514100	Вариатор	КЗР 1500010А-26	1
	11	КЗР 1516200	Башмак	КЗР 1500010А-26	2
	12	КЗР 1518100	Делитель	КЗР 1500010А-26	1
	13	КЗК-9-1518100	Делитель	КЗР 1500010А-26	1
	14	КЗР 1518300	Носок	КЗР 1500010А-26	1
	15	КЗК-9-1518300	Носок	КЗР 1500010А-26	1
	16	КЗР 1519000	Стеблеподъемник	КЗР 1500010А-26	30

№ рис	№ поз	Обозначение	Наименование	Куда входит	
				Обозначение	Кол. на 1 сб. ед.
2	17	КЗР 1524000Б	Контрпривод	КЗР 1500010А-26	1
	18	КЗР 1524020	Шкив	КЗР 1500010А-26	1
	19	КЗК-12-1573010	Мотовило	КЗР 1500010А-26	1
	20	КЗР 1507000-21	Аппарат режущий	КЗР 1500010А-26	1
	21	КЗК-12-1501000А-01	Рама	КЗР 1500010А-26	1
	22	КЗК-12-1502000-01	Шнек	КЗР 1500010А-26	1
	23	КЗК-12-1508000А-02	Поддержка левая	КЗР 1500010А-26	1
	24	КЗК-12-1509000-02	Поддержка правая	КЗР 1500010А-26	1
	25	КЗК-10-1500404А-02	Надставка	КЗР 1500010А-26	1
	26	КЗК-10-1500404А-03	Надставка	КЗР 1500010А-26	1
	27	КЗК-10-1500405-01	Надставка	КЗР 1500010А-26	1

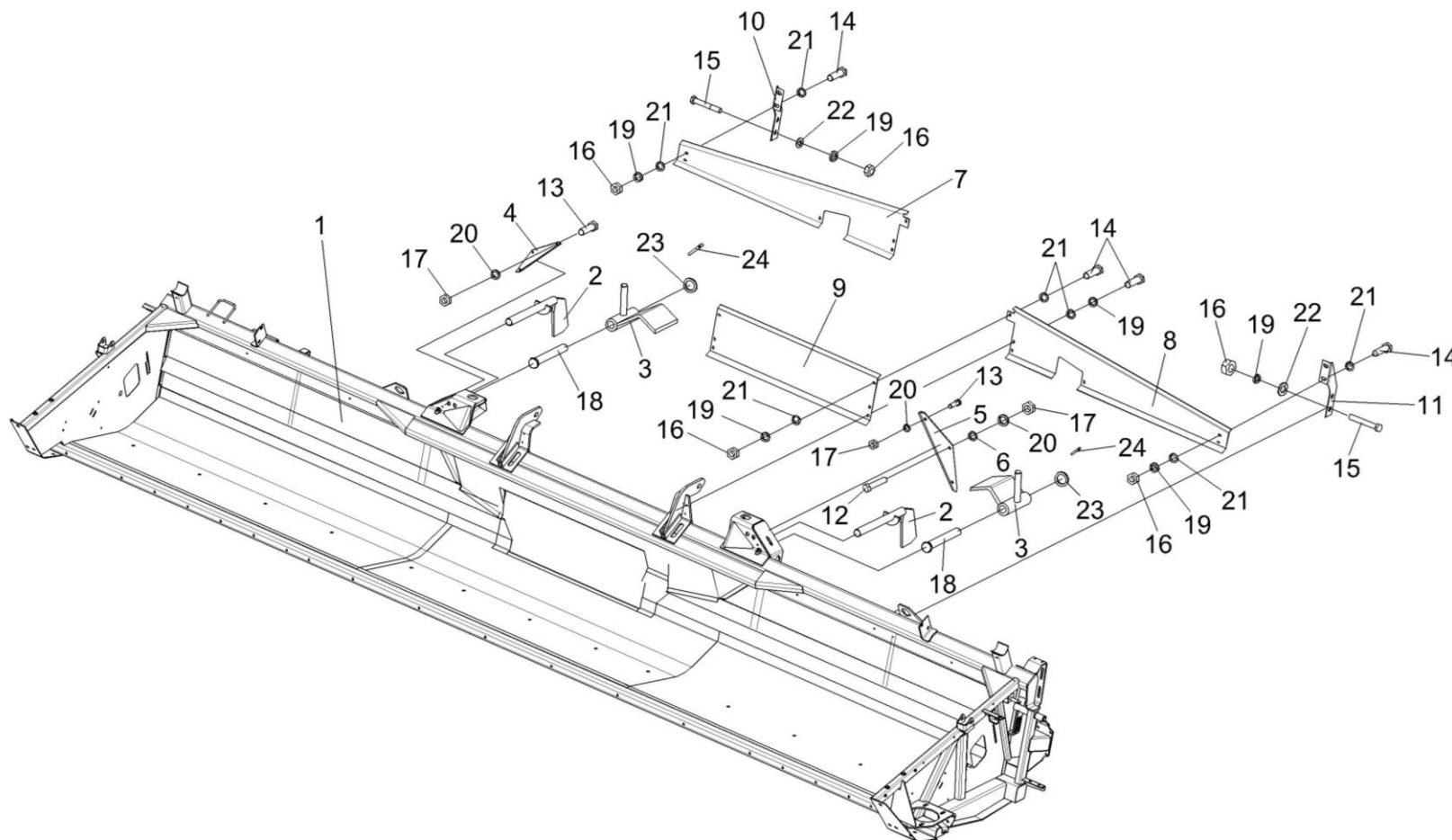


Рисунок 3 – Установка надставок КЗК-10-1500404А-02 и КЗК-10-1500404А-03

№ рис	№ поз	Обозначение	Наименование	Куда входит	
				Обозначение	Кол. на 1 сб. ед.
УСТАНОВКА НАДСТАВОК КЗК-10-1500404А-02 И КЗК-10-1500404А-03 (рисунок 3)					
3	1	КЗК-12-1501000А-01	Рама	КЗР 1500010А-26	1
	2	КЗР 1560050-01	Палец	КЗР 1500010А-26	2
	3	КЗК 1500020	Упор	КЗР 1500010А-26	2
	4	КЗК 1500401	Накладка	КЗР 1500010А-26	1
	5	КЗК 1500401-01	Накладка	КЗР 1500010А-26	1
	6	КИС 0144401	Шайба	КЗР 1500010А-26	2
	7	КЗК-10-1500404А-02	Надставка	КЗР 1500010А-26	1
	8	КЗК-10-1500404А-03	Надставка	КЗР 1500010А-26	1
	9	КЗК-10-1500405	Надставка	КЗР 1500010А-26	1
	10	КЗК-10-1500406	Кронштейн	КЗР 1500010А-26	1
	11	КЗК-10-1500406-01	Кронштейн	КЗР 1500010А-26	1
	12		Болт М10-6ех30 – 7786	КЗР 1500010А-26	2
	13		Болт М10-6ех50 – 7786	КЗР 1500010А-26	4
	14		Болт М8-6ех20 – 7796	КЗР 1500010А-26	8
	15		Болт М8-6ех65 – 7796	КЗР 1500010А-26	4
	16		Гайка М8-6G – 5915	КЗР 1500010А-26	9
	17		Гайка М10-6G – 5915	КЗР 1500010А-26	6

№ рис	№ поз	Обозначение	Наименование	Куда входит	
				Обозначение	Кол. на 1 сб. ед.
3	18		Ось 6-20b12x140 – 9650	КЗР 1500010А-26	2
	19		Шайба 8Т 65Г – 6402	КЗР 1500010А-26	13
	20		Шайба 10Т 65Г – 6402	КЗР 1500010А-26	6
	21		Шайба А 8.01 – 6958	КЗР 1500010А-26	45
	22		Шайба С.8.01 – 11371	КЗР 1500010А-26	13
	23		Шайба 20.01 – 11371	КЗР 1500010А-26	2
	24		Шплинт 5x36 – 397	КЗР 1500010А-26	2

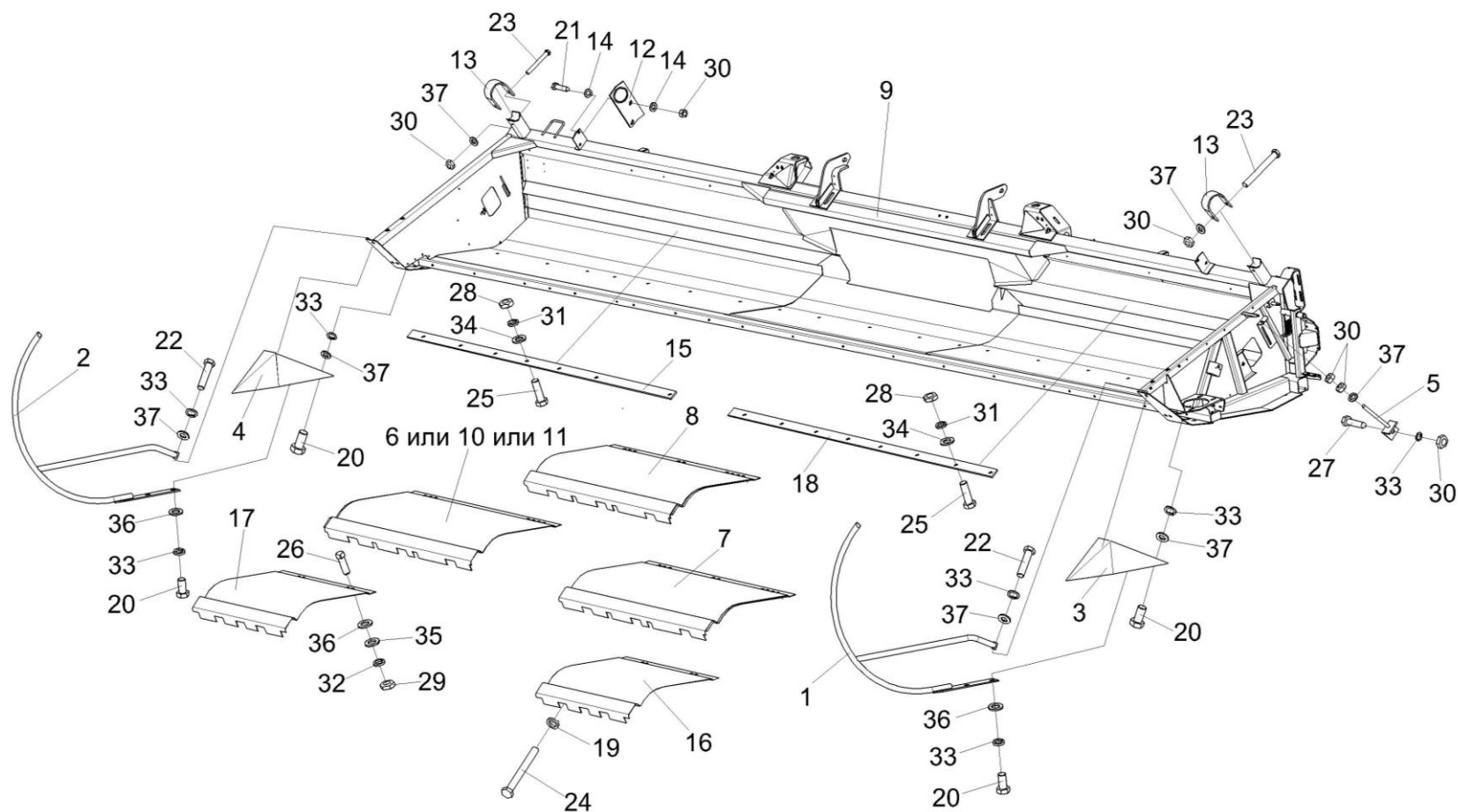


Рисунок 4 – Установка делителей КЗР 1518100, КЗК-9-1518100 и отбойников

№ рис	№ поз	Обозначение	Наименование	Куда входит	
				Обозначение	Кол. на 1 сб. ед.
УСТАНОВКА ДЕЛИТЕЛЕЙ КЗР 1518100, КЗК-9-1518100 И ОТБОЙНИКОВ (рисунок 4)					
4	1	КЗР 1518100	Делитель	КЗР 1500010А-26	1
	2	КЗК-9-1518100	Делитель	КЗР 1500010А-26	1
	3	КЗР 1518300	Носок	КЗР 1500010А-26	1
	4	КЗК-9-1518300	Носок	КЗР 1500010А-26	1
	5	КЗР 1521000	Тяга	КЗР 1500010А-26	2
	6	КЗК-10-1518030	Отбойник	КЗР 1500010А-26	1
	7	КЗК-10-1518040	Отбойник	КЗР 1500010А-26	1
	8	КЗК-10-1518040-01	Отбойник	КЗР 1500010А-26	1
	9	КЗК-12-1501000А-01	Рама	КЗР 1500010А-26	1
	10	КЗК-12-1518030	Отбойник	КЗР 1500010А-26	1
	11	КЗК-12-1518040	Отбойник	КЗР 1500010А-26	1
	12	КЗР 1500413	Опора	КЗР 1500010А-26	2
	13	КЗР 1500502	Скоба	КЗР 1500010А-26	2
	14	КЗ-1-1500401	Шайба	КЗР 1500010А-26	8
	15	КЗР 1500504-21	Чистик	КЗР 1500010А-26	1
	16	КЗК-10-1518411	Отбойник	КЗР 1500010А-26	1
	17	КЗК-10-1518411-01	Отбойник	КЗР 1500010А-26	1
	18	КЗК-12-1500501	Чистик	КЗР 1500010А-26	1

№ рис	№ поз	Обозначение	Наименование	Куда входит	
				Обозначение	Кол. на 1 сб. ед.
4	19	МКС 0200405-01	Шайба	КЗР 1500010А-26	27
	20		Болт М12-6ех25 – 7796	КЗР 1500010А-26	28
	21		Болт М12-6ех45 – 7796	КЗР 1500010А-26	8
	22		Болт М12-6ех50 – 7796	КЗР 1500010А-26	8
	23		Болт М12-6х120 – 7796	КЗР 1500010А-26	2
	24		Болт М12-6ех140 – 7796	КЗР 1500010А-26	20
	25		Болт М8-6ех20 – 7802	КЗР 1500010А-26	16
	26		Болт М10-6ех25 – 7802	КЗР 1500010А-26	33
	27		Болт М12-6ех35 – 7802	КЗР 1500010А-26	2
	28		Гайка М8-6G – 5915	КЗР 1500010А-26	18
	29		Гайка М10-6G – 5915	КЗР 1500010А-26	47
	30		Гайка М12-6G – 5915	КЗР 1500010А-26	52
	31		Шайба 8Т 65Г – 6402	КЗР 1500010А-26	44
	32		Шайба 10Т 65Г – 6402	КЗР 1500010А-26	49
	33		Шайба 12Т 65Г – 6402	КЗР 1500010А-26	38
	34		Шайба А8.01 – 6958	КЗР 1500010А-26	19
	35		Шайба А10.01 – 6958	КЗР 1500010А-26	39
36		Шайба А12.01 – 6958	КЗР 1500010А-26	62	
37		Шайба С.12.01 – 11371	КЗР 1500010А-26	90	

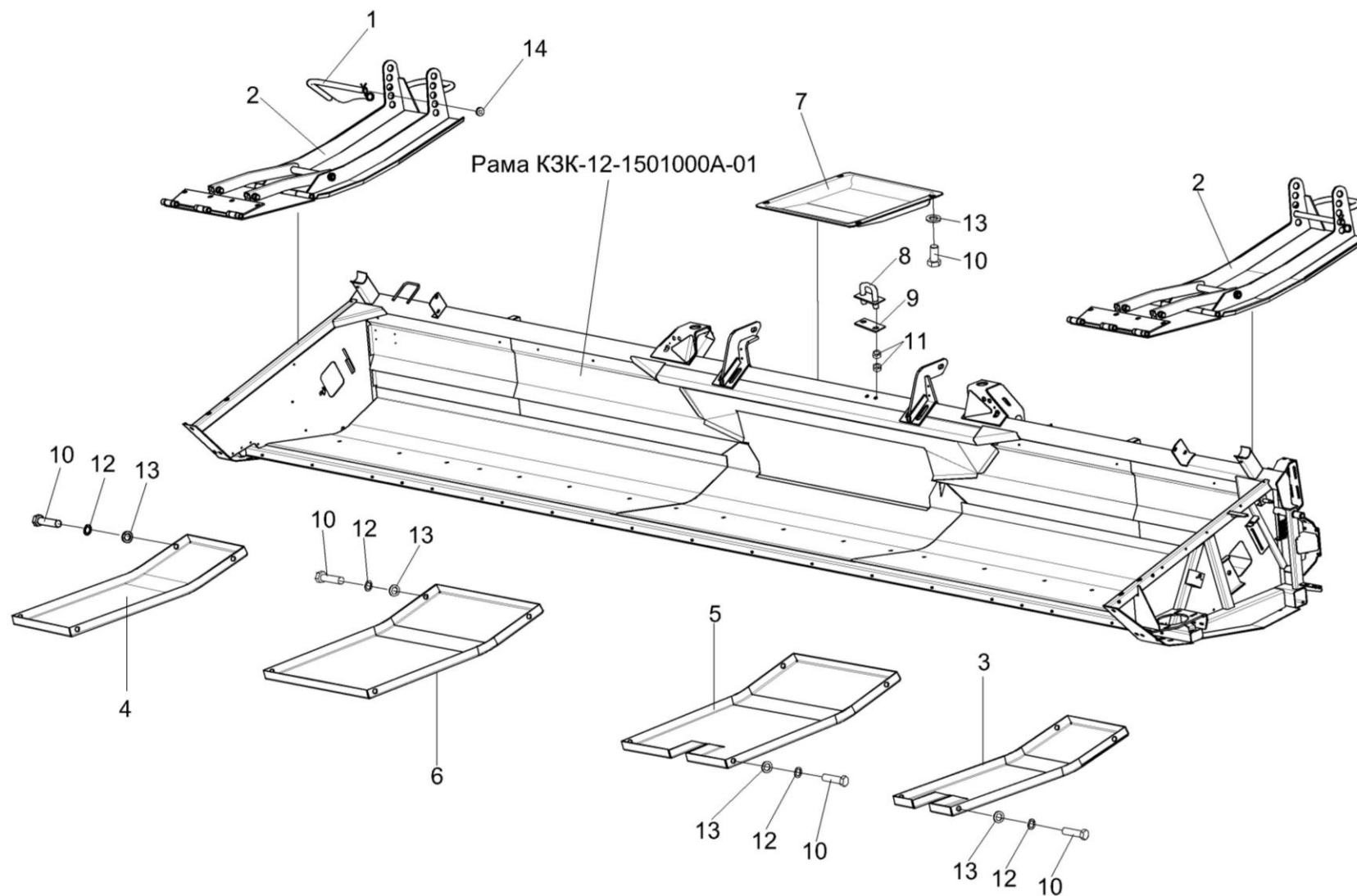


Рисунок 5 – Установка башмаков КЗР 1516200 и КЗР 1500416

№ рис	№ поз	Обозначение	Наименование	Куда входит	
				Обозначение	Кол. на 1 сб. ед.
УСТАНОВКА БАШМАКОВ КЗР 1516200 И КЗР 1500416 (рисунок 5)					
5	1	КЗР 1516050	Фиксатор	КЗР 1500010А-26	2
	2	КЗР 1516200	Башмак	КЗР 1500010А-26	2
	3	КЗР 1522000-03	Поддон	КЗР 1500010А-26	1
	4	КЗР 1522000А-21	Поддон	КЗР 1500010А-26	1
	5	КЗР 1522010-03	Поддон	КЗР 1500010А-26	1
	6	КЗР 1522010А-21	Поддон	КЗР 1500010А-26	1
	7	КЗР 1500416	Башмак	КЗР 1500010А-26	1
	8	КЗК-12-1500020	Скоба	КЗР 1500010А-26	1
	9	КПР 6201512	Пластина	КЗР 1500010А-26	1
	10		Болт М12-6ех25 – 7796	КЗР 1500010А-26	28
	11		Гайка М16-6G – 5915	КЗР 1500010А-26	10
	12		Шайба 12Т 65Г - 6402	КЗР 1500010А-26	40
	13		Шайба А 12.01 – 6958	КЗР 1500010А-26	62
	14		Шайба С.20.01 – 11371	КЗР 1500010А-26	18

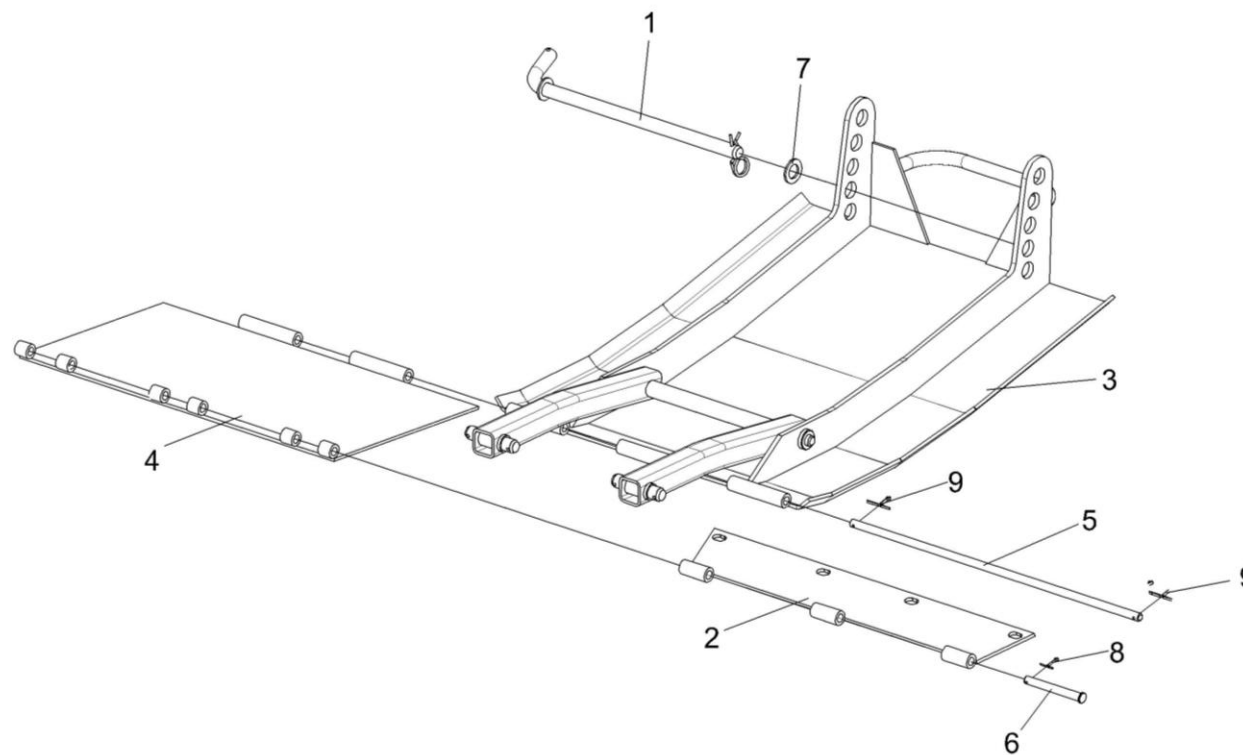


Рисунок 6 – Башмак КЗР 1516200

№ рис	№ поз	Обозначение	Наименование	Куда входит	
				Обозначение	Кол. на 1 сб. ед.
БАШМАК КЗР 1516200 (рисунок 6)					
6	2-6,8,9	КЗР 1516200	Башмак	КЗР 1500010А-26	2
	1	КЗР 1516050	Фиксатор	КЗР 1500010А-26	2
	2	КЗР 1516130	Петля	КЗР 1516200	1
	3	КЗР 1516210	Основание	КЗР 1516200	1
	4	КЗР 1516120	Петля	КЗР 1516200	1
	5	КЗР 1516601	Штырь	КЗР 1516200	1
	6		Ось 6-12bх12х105 – 9650	КЗР 1516200	3
	7		Шайба С.20.01 – 11371	КЗР 1500010А-26	16
	8		Шплинт 3,2х20 – 397	КЗР 1516200	3
9		Шплинт 4х22 – 397	КЗР 1516200	2	

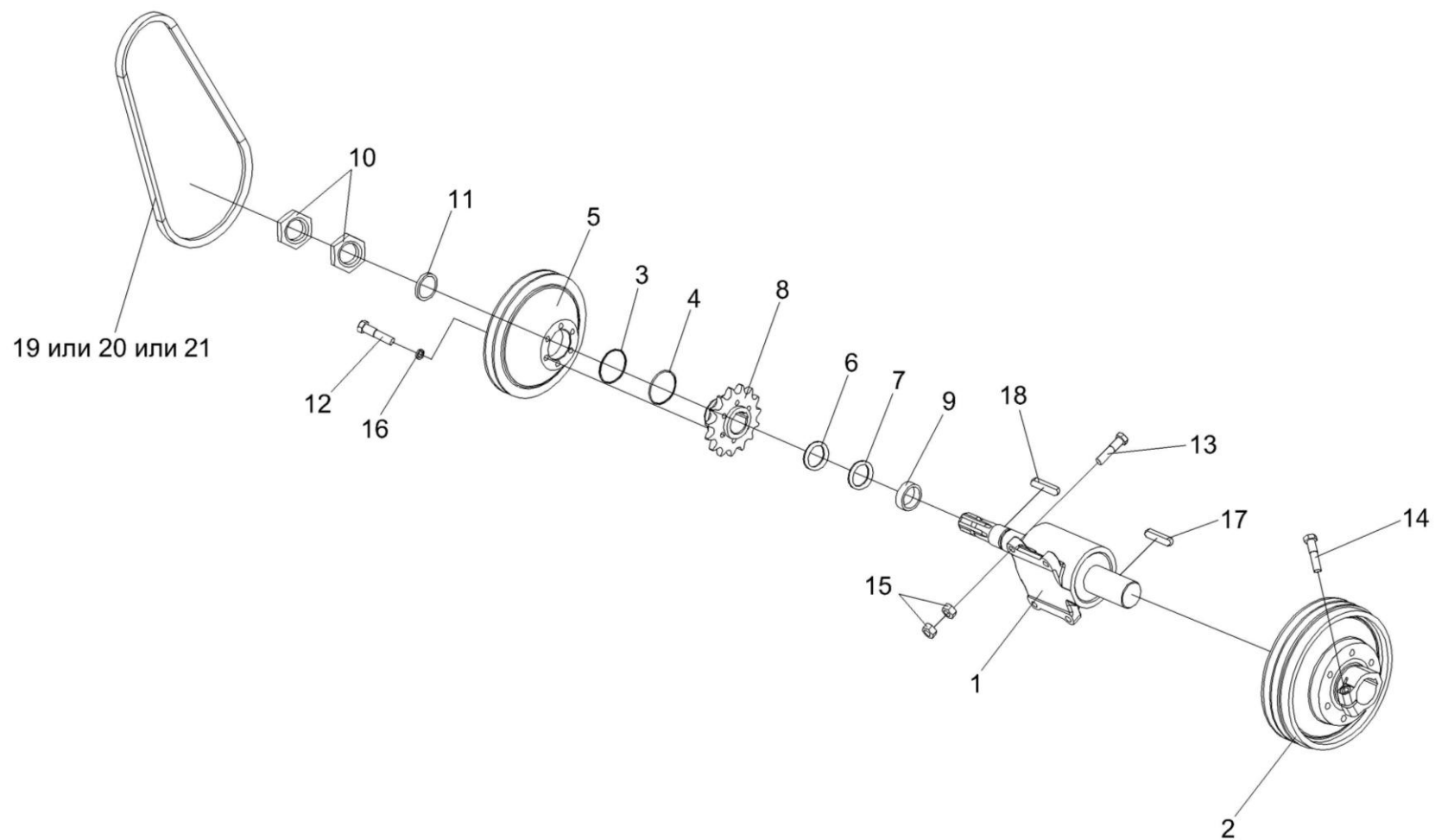


Рисунок 7 – Установка контрпривода КЗР 1524000Б

№ рис	№ поз	Обозначение	Наименование	Куда входит	
				Обозначение	Кол. на 1 сб. ед.
УСТАНОВКА КОНТРПРИВОДА КЗР 1524000Б (рисунок 7)					
7	1	КЗР 1524000Б	Контрпривод	КЗР 1500010А-26	1
	2	КЗР 1524020	Шкив	КЗР 1500010А-26	1
	3	КЗР 1500405	Прокладка регулировочная	КЗР 1500010А-26	1
	4	КЗР 1500405-01	Прокладка регулировочная	КЗР 1500010А-26	6
	5	КЗР 1524201	Шкив	КЗР 1500010А-26	1
	6	КЗР 1524401-01	Шайба	КЗР 1500010А-26	4
	7	КЗР 1524401-02	Шайба	КЗР 1500010А-26	4
	8	КЗР 1524601	Звездочка	КЗР 1500010А-26	1
	9	КЗР 1524604	Втулка	КЗР 1500010А-26	3
	10	КЗР 1524605	Гайка	КЗР 1500010А-26	2
	11	КИС 0114519-02	Кольцо регулировочное	КЗР 1500010А-26	5
	12		Болт М10-6ех45 – 7796	КЗР 1500010А-26	6
	13		Болт М12-6ех50 – 7796	КЗР 1500010А-26	4
	14		Болт М12-6ех55 – 7796	КЗР 1500010А-26	1
	15		Гайка М12-6G – 5915	КЗР 1500010А-26	8
	16		Шайба 10Т 65Г – 6402	КЗР 1500010А-26	6
	17		Шпонка 2-14х9х70 – 23360	КЗР 1500010А-26	1

№ рис	№ поз	Обозначение	Наименование	Куда входит	
				Обозначение	Кол. на 1 сб. ед.
7	18		Шпонка 2-12x8x56 – 23360	КЗР 1500010А-26	1
	19		Ремень SPB 1250 Ld (Польша, “Stomil”)	КЗР 1500010А-26	1
	20		Ремень SPB 1250 (Германия, “Optibelt”)	КЗР 1500010А-26	1
	21		Ремень PHG SPB 1250 (Швеция, “SKF”)	КЗР 1500010А-26	1

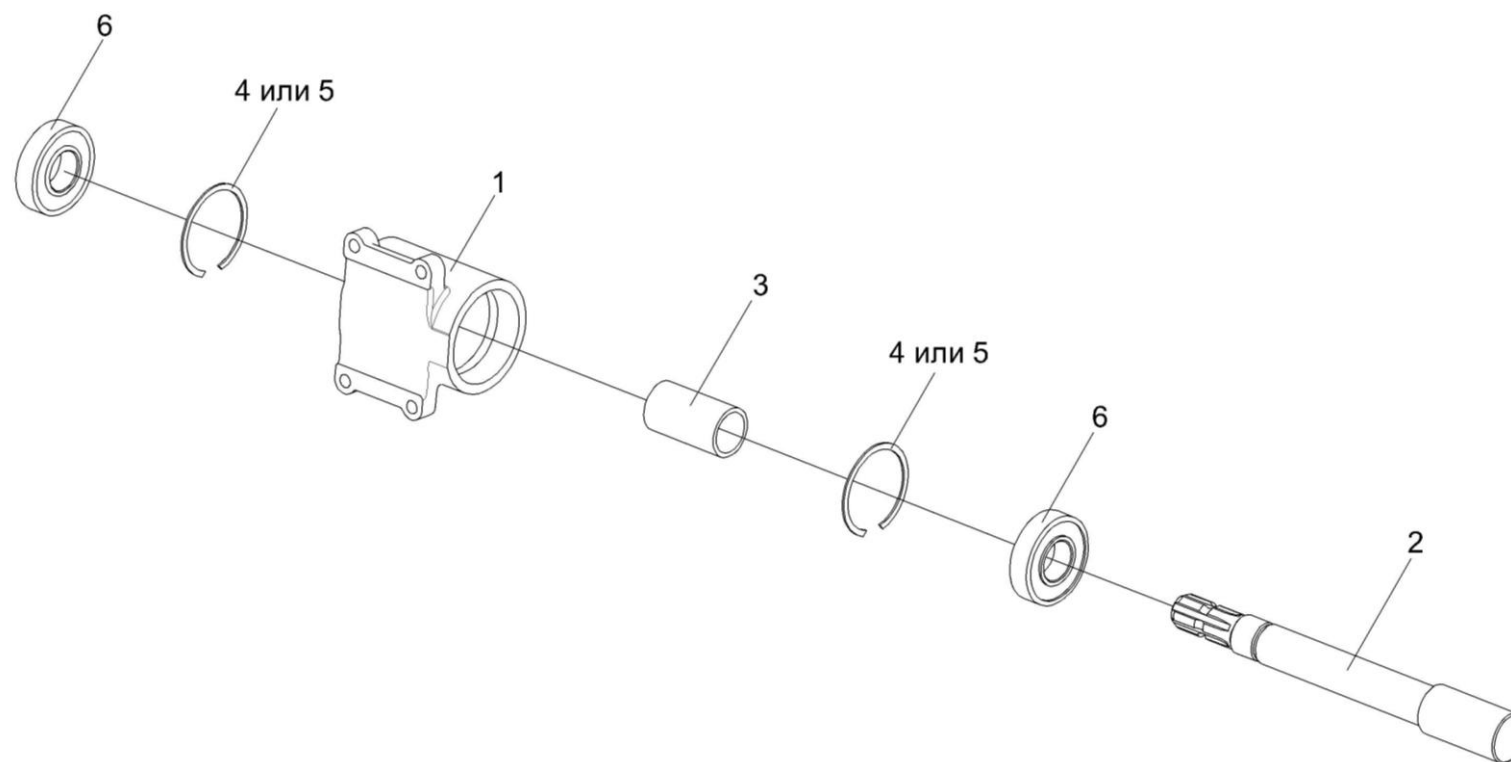


Рисунок 8 – Контрпривод КЗР 1524000Б

№ рис	№ поз	Обозначение	Наименование	Куда входит	
				Обозначение	Кол. на 1 сб. ед.
КОНТРПРИВОД КЗР 1524000Б (рисунок 8)					
8	1-6	КЗР 1524000Б	Контрпривод	КЗР 1500010А-26	1
	1	КЗР 1524202	Корпус	КЗР 1524000Б	1
	2	КЗР 1524602А	Вал	КЗР 1524000Б	1
	3	КЗР 1524801	Втулка	КЗР 1524000Б	1
	4		Кольцо В90 – 13941	КЗР 1524000Б	2
	5		Кольцо В90 – 13943	КЗР 1524000Б	2
	6		Подшипник 180308С17 – 8882	КЗР 1524000Б	2

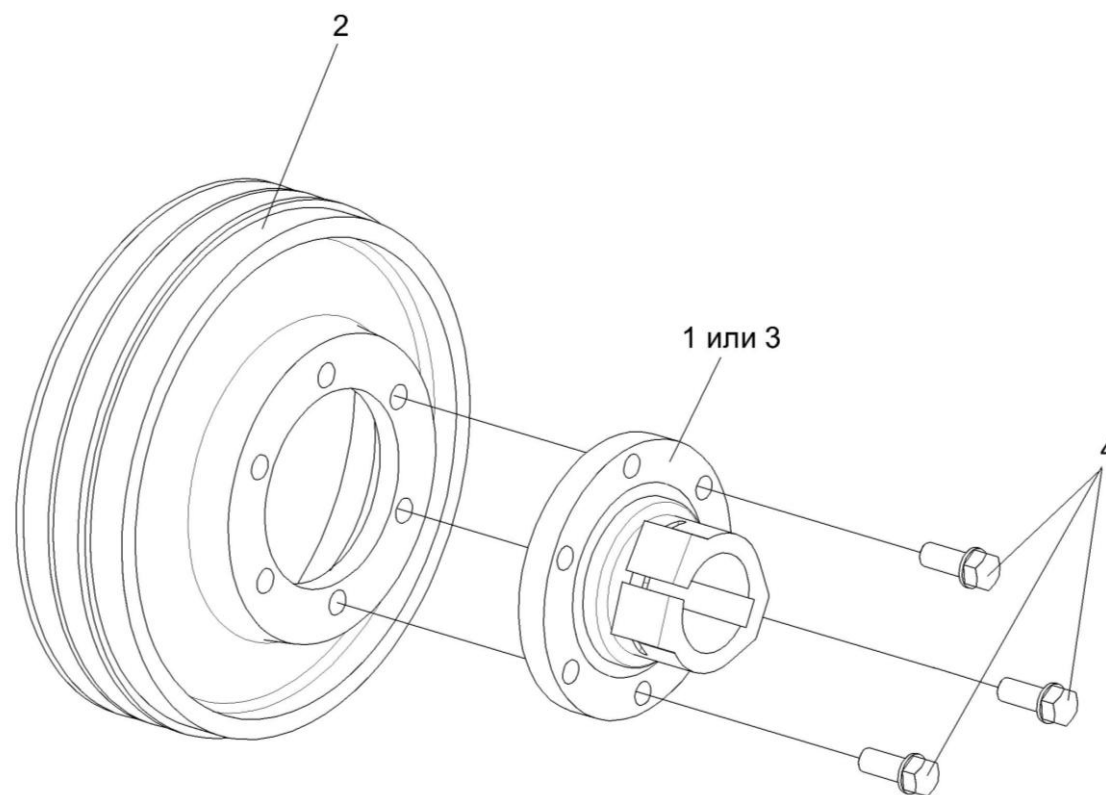


Рисунок 9 – Шкив КЗР 1524020

№ рис	№ поз	Обозначение	Наименование	Куда входит	
				Обозначение	Кол. на 1 сб. ед.
ШКИВ КЗР 1524020 (рисунок 9)					
9	1-4	КЗР 1524020	Шкив	КЗР 1500010А-26	1
	1	КЗР 1524030	Ступица	КЗР 1524020	1
	2	КЗР 1524103	Шкив	КЗР 1524020	1
	3	КЗР 1524301	Ступица	КЗР 1524020	1
	4	КПТ 0100612А	Болт	КЗР 1524020	6

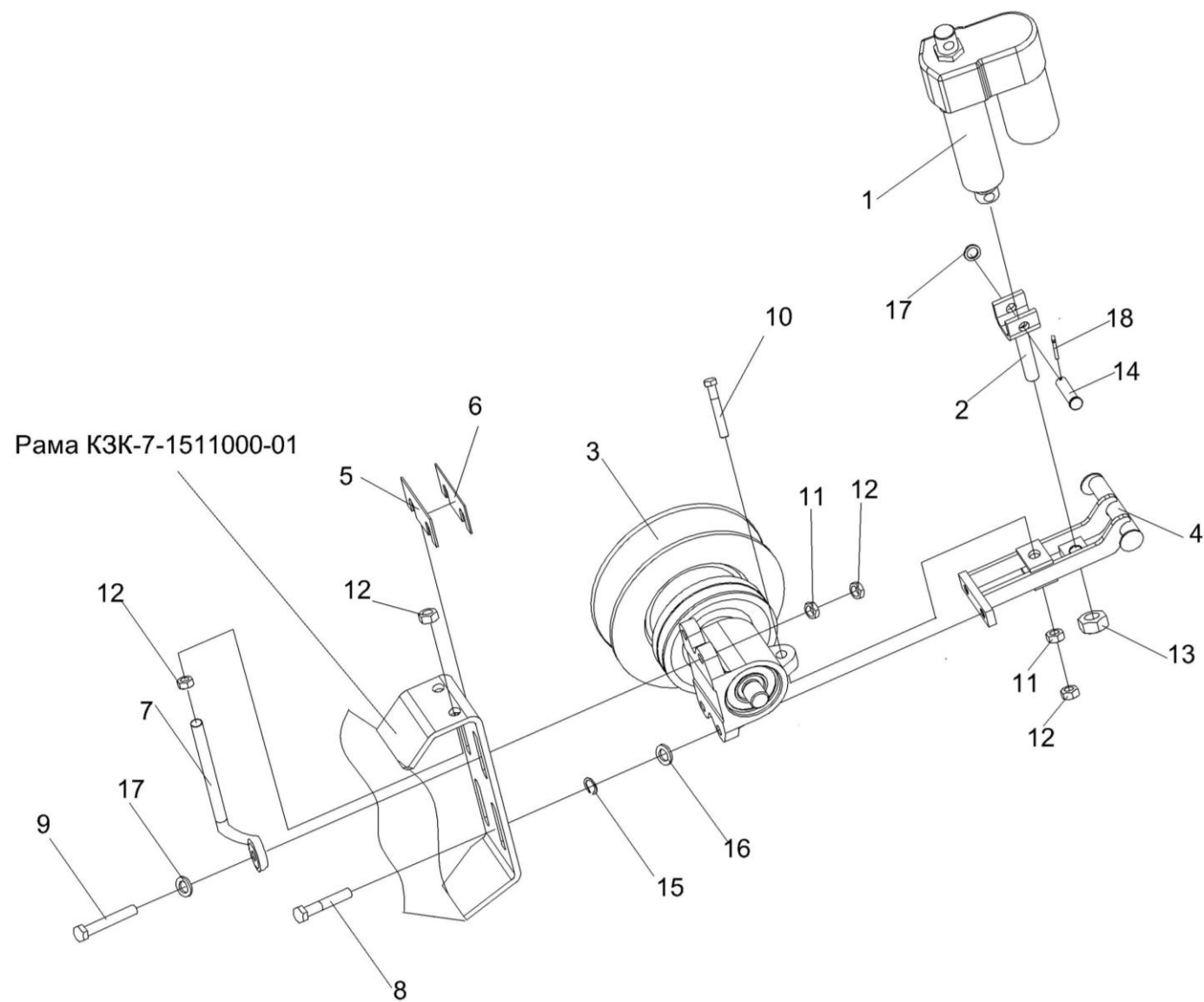


Рисунок 10 – Установка электромеханизма КЗР 0700390-01

№ рис	№ поз	Обозначение	Наименование	Куда входит	
				Обозначение	Кол. на 1 сб. ед.
УСТАНОВКА ЭЛЕКТРОМЕХАНИЗМА КЗР 0700390-01 (рисунок 10)					
10	1	КЗР 0700390-01	Электромеханизм	КЗР 1500010А-26	1
	2	КЗР 1504070	Винт	КЗР 1500010А-26	1
	3	КЗР 1514100	Вариатор	КЗР 1500010А-26	1
	4	КЗР 1514280	Кронштейн	КЗР 1500010А-26	1
	5	КЗР 1500404-03	Прокладка регулировочная	КЗР 1500010А-26	4
	6	КЗР 1500404-04	Прокладка регулировочная	КЗР 1500010А-26	1
	7	КЗК 1770601	Винт	КЗР 1500010А-26	2
	8		Болт М12-6ех50 – 7796	КЗР 1500010А-26	8
	9		Болт М12-6ех55 – 7796	КЗР 1500010А-26	3
	10		Болт М12-6ех80 – 7796	КЗР 1500010А-26	1
	11		Гайка М12-6G – 2526	КЗР 1500010А-26	8
	12		Гайка М12-6G – 5915	КЗР 1500010А-26	52
	13		Гайка М 16х1,5-6G – 5915	КЗР 1500010А-26	1
	14		Ось 6-12b12х60 – 9650	КЗР 1500010А-26	1
	15		Шайба 12Т 65Г – 6402	КЗР 1500010А-26	38
	16		Шайба А12.01 – 6958	КЗР 1500010А-26	64
	17		Шайба С.12.01 – 11371	КЗР 1500010А-26	8
	18		Шплинт 3,2х20 – 397	КЗР 1500010А-26	10

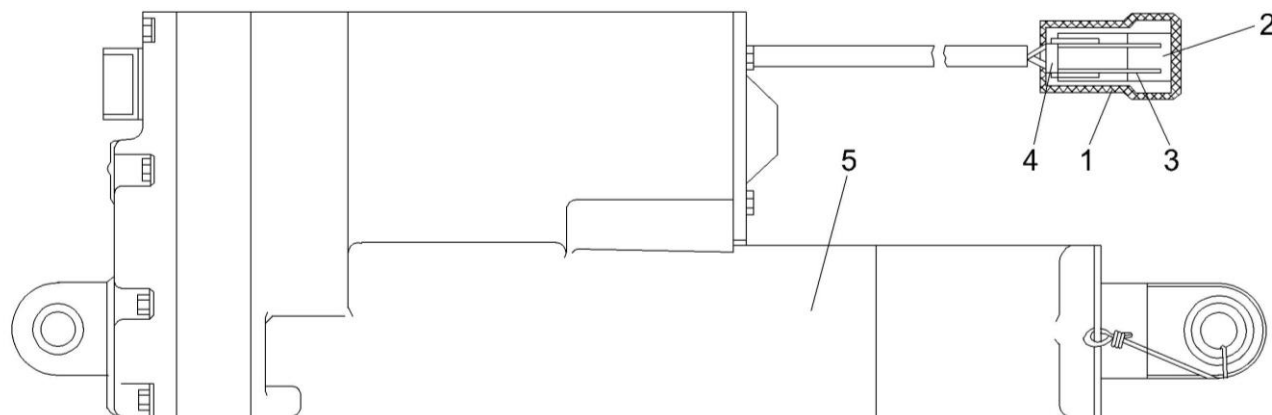


Рисунок 11 – Электромеханизм КЗР 0700390-01

№ рис	№ поз	Обозначение	Наименование	Куда входит	
				Обозначение	Кол. на 1 сб. ед.
ЭЛЕКТРОМЕХАНИЗМ КЗР 0700390-01 (рисунок 11)					
11	1-5	КЗР 0700390-01	Электромеанизм	КЗР 1500010А-26	1
	1	5320-3724050	Чехол защитный	КЗР 0700390-01	1
	2		Колодка штыревая 502602	КЗР 0700390-01	1
	3		Штырь 103612	КЗР 0700390-01	1
	4		Варистор МОВН 1153 25В±10% 4000А	КЗР 0700390-01	1
5		Электромеанизм D24-20А5-04 МОН78 (24В) (тип LA10) (Швеция, "Warmer Electric")	КЗР 0700390-01	1	

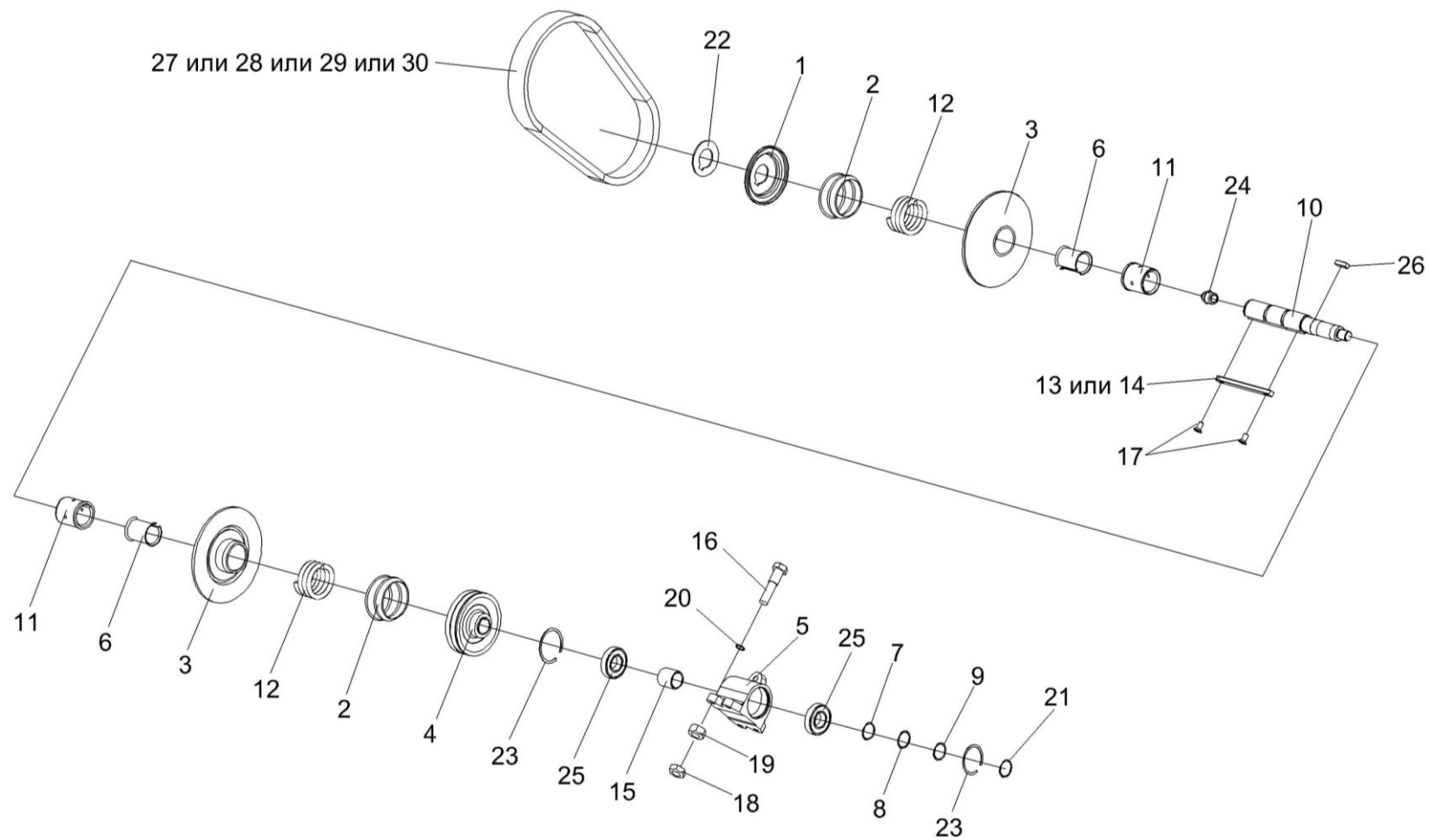


Рисунок 12 – Вариатор КЗР 1514100

№ рис	№ поз	Обозначение	Наименование	Куда входит	
				Обозначение	Кол. на 1 сб. ед.
ВАРИАТОР КЗР 1514100 (рисунок 12)					
12	1-15,17,21-26	КЗР 1514100	Вариатор	КЗР 1500010А-26	1
	10,13,14,17	КЗР 1514220	Вал	КЗР 1514100	1
	3,6,11	КЗР 1514240	Диск	КЗР 1514100	2
	6,11	КЗР 1514250	Втулка	КЗР 1514240	1
	1	КЗР 1514230	Упор	КЗР 1514100	1
	2	КЗР 1504002	Кожух	КЗР 1514100	2
	3	КЗР 1514203	Диск	КЗР 1514240	1
	4	КЗР 1514204	Шкив	КЗР 1514100	1
	5	КЗР 1514207	Корпус	КЗР 1514100	1
	6	КЗР 1514407	Втулка	КЗР 1514250	2
	7	КЗР 1514505	Прокладка	КЗР 1514100	1 наиб. кол
	8	КЗР 1514505-01	Прокладка	КЗР 1514100	1 наиб. кол
	9	КЗР 1514505-02	Прокладка	КЗР 1514100	2 наиб. кол
10	КЗР 1514615	Вал	КЗР 1514220	1	
11	КЗР 1514612	Втулка	КЗР 1514250	1	
12	КЗР 1514622	Пружина	КЗР 1514100	2	
13	КЗР 1514628	Шпонка	КЗР 1514220	1	

№ рис	№ поз	Обозначение	Наименование	Куда входит	
				Обозначение	Кол. на 1 сб. ед.
12	14	КЗР 1514628-01	Шпонка	КЗР 1514220	1
	15	КЗР 1514811	Втулка	КЗР 1514100	1
	16		Болт М12-6ех55 – 7796	КЗР 1500010А-26	3
	17		Винт В2М6-6ех12 – 17475	КЗР 1514220	2
	18		Гайка М12-6G – 2526	КЗР 1500010А-26	8
	19		Гайка М12-6G – 5915	КЗР 1500010А-26	53
	20		Шайба 12.01 – 11371	КЗР 1500010А-26	36
	21		Кольцо В35 – 13942	КЗР 1514100	1
	22		Кольцо В45 – 13942	КЗР 1514100	1
	23		Кольцо В80 – 13943	КЗР 1514100	2
	24		Масленка 1.2 – 19853	КЗР 1514100	1
	25		Подшипник 180307 – 8882	КЗР 1514100	2
	26		Шпонка 2-10х8х28 – 23360	КЗР 1514100	1
	27		Ремень SVX 52х16х1250 Li 30° (Германия, "Contitech")	КЗР 1500010А-26	1
	28		Ремень 52х16х1250 Li 30° (Германия, "Optibelt")	КЗР 1500010А-26	1
	29		Ремень 52х16-1250 Li (AGRI 2864219) (США, "Gates")	КЗР 1500010А-26	1
	30		Ремень PHG VS 52х16х1250 (Швеция, "SKF")	КЗР 1500010А-26	1

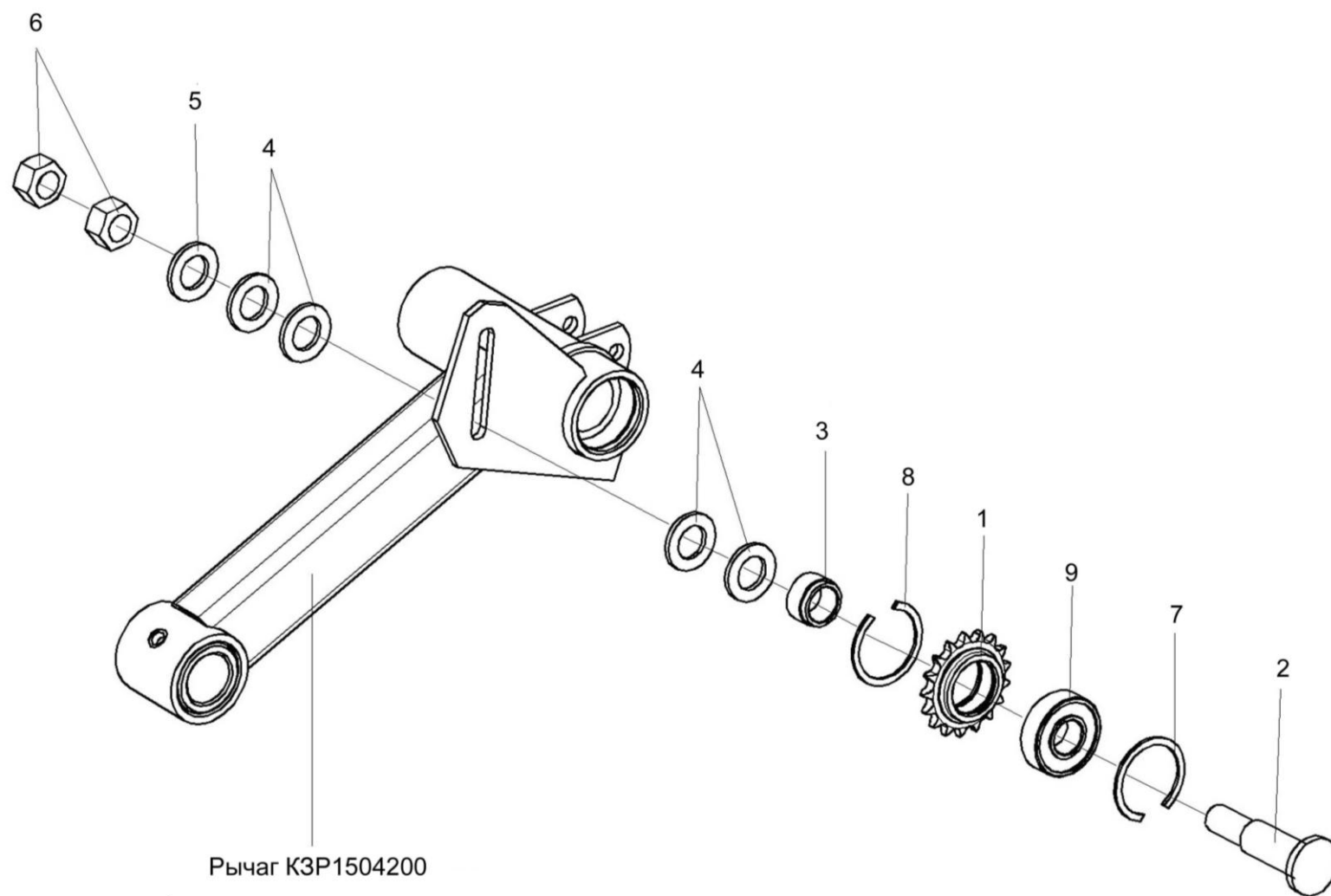


Рисунок 13 – Установка звездочки КЗР 1510020

№ рис	№ поз	Обозначение	Наименование	Куда входит	
				Обозначение	Кол. на 1 сб. ед.
УСТАНОВКА ЗВЕЗДОЧКИ КЗР 1510020 (рисунок 13)					
13	1,7-9	КЗР 1510020	Звездочка	КЗР 1500010А-26	1
	1	КЗР 1510601	Звездочка	КЗР 15010020	1
	2	КЗР 1510602	Ось	КЗР 1500010А-26	1
	3	КЗР 1510801	Втулка	КЗР 1500010А-26	1
	4	КИС 0103485	Шайба	КЗР 1500010А-26	8
	5	ПКК 0100449А	Шайба	КЗР 1500010А-26	2
	6		Гайка М16-6G – 2526	КЗР 1500010А-26	2
	7		Кольцо В47 – 13941	КЗР 1510020	2
	8		Кольцо В47 – 13943	КЗР 1510020	2
9		Подшипник 180204С17 – 8882	КЗР 1510020	1	

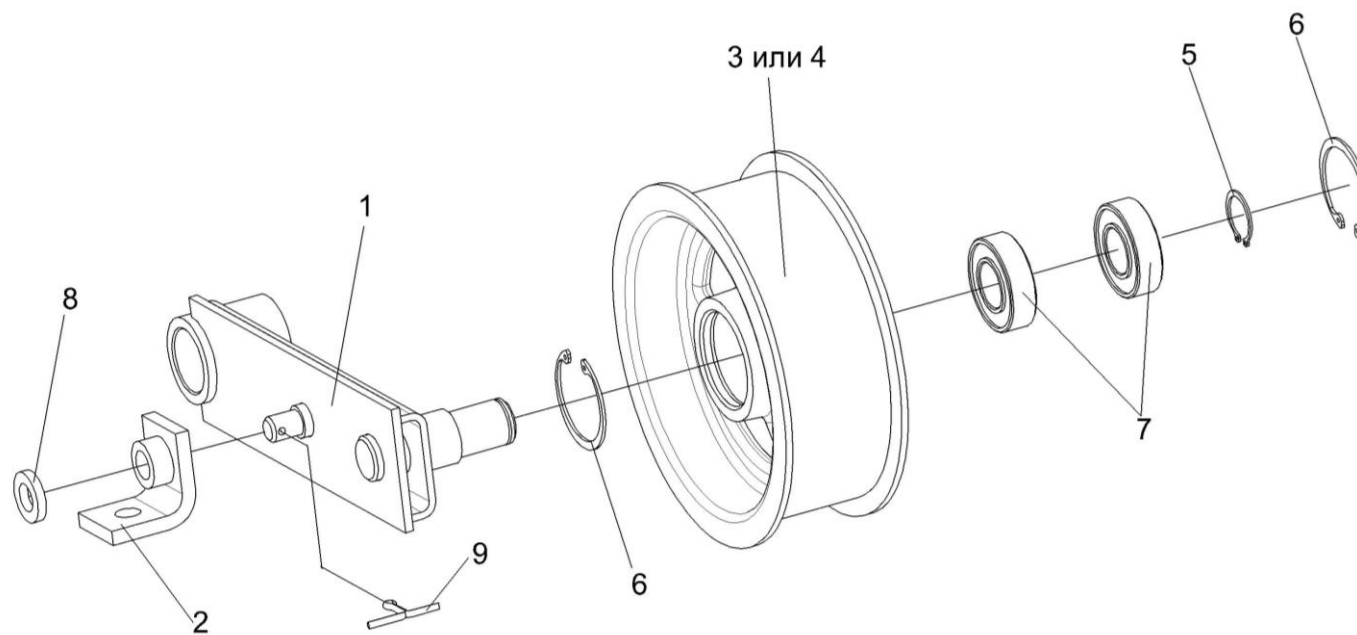


Рисунок 14 – Устройство натяжное КЗР 1512000

№ рис	№ поз	Обозначение	Наименование	Куда входит	
				Обозначение	Кол. на 1 сб. ед.
УСТРОЙСТВО НАТЯЖНОЕ КЗР 1512000 (рисунок 14)					
14	1-9	КЗР 1512000	Устройство натяжное	КЗР 1500010А-26	1
	3,6,7	КПР 6105010	Ролик	КЗР 1512000	1
	4,6,7	КПР 6105010-01	Ролик	КЗР 1512000	1
	1	КЗР 1512010	Рычаг	КЗР 1512000	1
	2	КЗР 1512020	Кронштейн	КЗР 1512000	1
	3	КПР 6105001	Ролик	КПР 6105010	1
	4	КПР 6105101	Ролик	КПР 6105010-01	1
	5		Кольцо В25 – 13942	КЗР 1512000	1
	6		Кольцо В52 – 13941/13943	КПР 6105010 КПР 6105010-01	2 2
7		Подшипник 180205С17 – 8882	КПР 6105010 КПР 6105010-01	2 2	
8		Шайба 14x25 – 11371	КЗР 1512000	1	
9		Шплинт 4x22 – 397	КЗР 1512000	1	

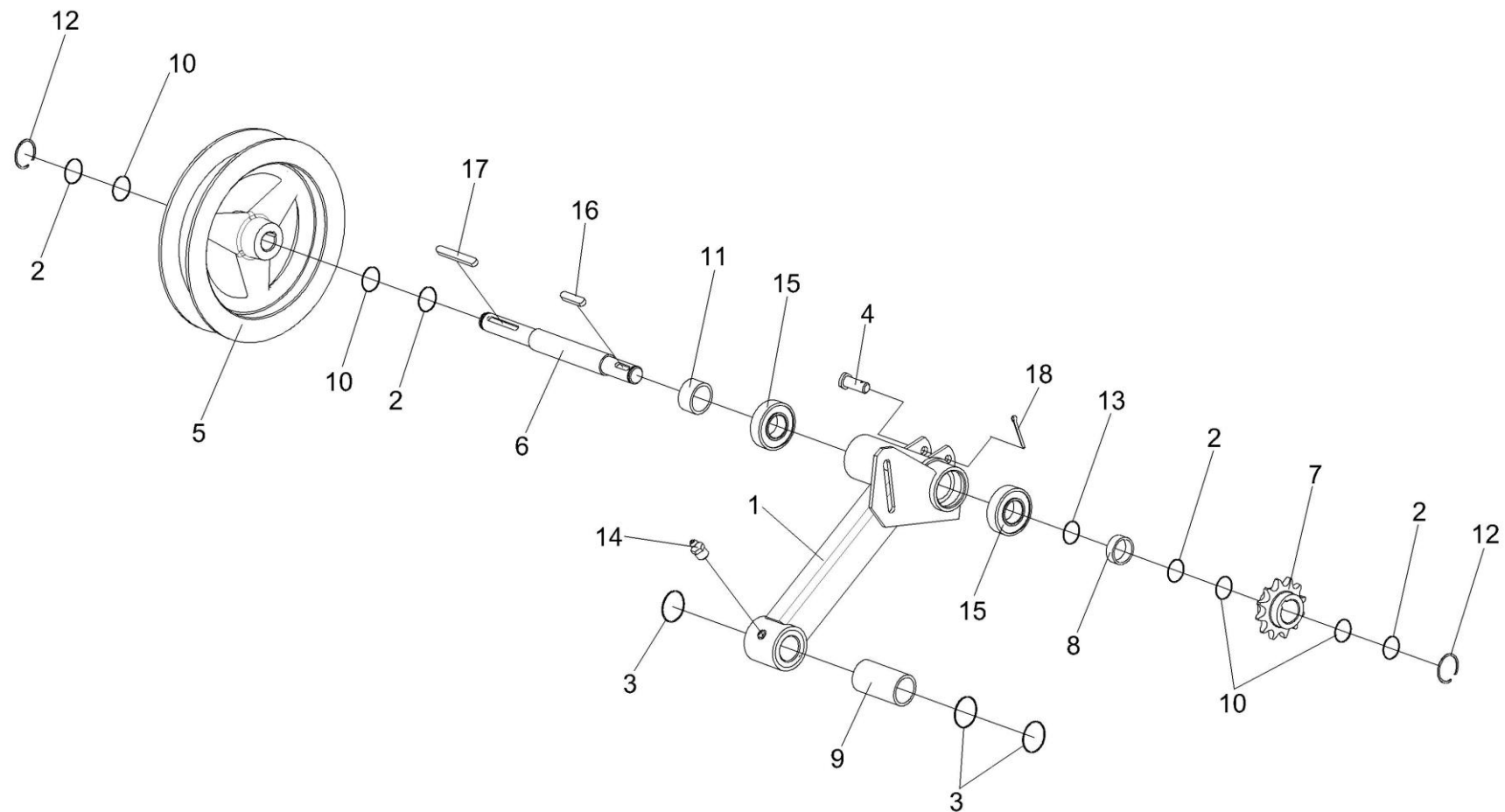


Рисунок 15 – Рычаг КЗР 1504200

№ рис	№ поз	Обозначение	Наименование	Куда входит	
				Обозначение	Кол. на 1 сб. ед.
РЫЧАГ КЗР 1504200 (рисунок 15)					
15	1,6,9,13,15	КЗР 1504200	Рычаг	КЗР 1500010А-26	1
	1,9	КЗР 1504220	Рычаг	КЗР 1504200	1
	1	КЗР 1504230	Рычаг	КЗР 1504220	1
	2	КЗР 1500425	Кольцо	КЗР 1500010А-26	20
	3	КЗР 1500425-01	Кольцо	КЗР 1500010А-26	3
	4	КЗР 1500601	Ось	КЗР 1500010А-26	1
	5	КЗР 1504101	Шкив	КЗР 1500010А-26	1
	6	КЗР 1504601	Вал	КЗР 1504200	1
	7	КЗР 1504612	Звездочка	КЗР 1500010А-26	1
	8	КЗР 1504627	Шайба	КЗР 1500010А-26	1
	9	КЗР 1504631А	Втулка	КЗР 1504220	1
	10	КИС 0105438	Шайба специальная	КЗР 1500010А-26	10
	11	ПДВ 0100807	Кольцо	КЗР 1500010А-26	1
	12		Кольцо В25 – 13942	КЗР 1500010А-26	2
	13		Кольцо В52 – 13943	КЗР 1504200	1
	14		Масленка 1.2 – 19853	КЗР 1500010А-26	1
	15		Подшипник 180205С17 – 8882	КЗР 1504200	2
	16		Шпонка 8х7х28 – 23360	КЗР 1500010А-26	1
17		Шпонка 8х7х70 – 23360	КЗР 1500010А-26	1	
18		Шплинт 3,2х20 – 397	КЗР 1500010А-26	1	

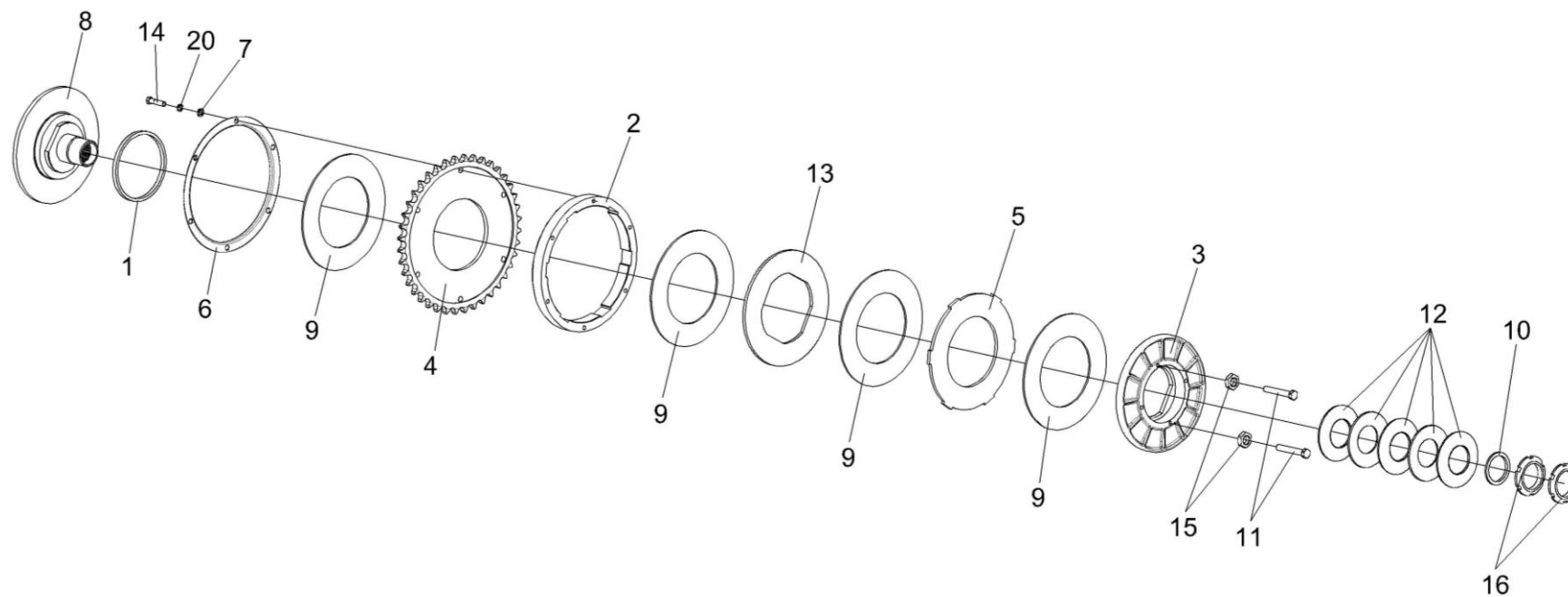


Рисунок 16 – Муфта предохранительная КГС 0202100-02

№ рис	№ поз	Обозначение	Наименование	Куда входит	
				Обозначение	Кол. на 1 сб. ед.
МУФТА ПРЕДОХРАНИТЕЛЬНАЯ КГС 0202100-02 (рисунок 16)					
16	1-17	КГС 0202100-02	Муфта предохранительная	КЗР 1500010А-26	1
	1,8	КГС 0202110-02	Ступица	КГС 0202100-02	1
	1	КГС 0202003	Втулка	КГС 0202110-02	1
	2	КГС 0202203	Корпус	КГС 0202100-02	1
	3	КГС 0202204-01	Диск	КГС 0202100-02	1
	4	КГС 0202411	Звездочка	КГС 0202100-02	1
	5	КГС 0202412	Диск	КГС 0202100-02	1
	6	КГС 0202413	Кожух	КГС 0202100-02	1
	7	КГС 0202414	Шайба	КГС 0202100-02	6
	8	КГС 0202601-02	Ступица	КГС 0202110-02	1
	9	КЗР 0313003	Накладка фрикционная	КГС 0202100-02	4
	10	КЗР 0313602	Втулка	КГС 0202100-02	1
	11	КЗР 0313603А	Болт	КГС 0202100-02	4
	12	КИС 0202423	Пружина тарельчатая	КГС 0202100-02	5
	13	МКС 0502423	Диск	КГС 0202100-02	1
	14		Болт М10-6ех40 – 7796	КГС 0202100-02	6
	15		Гайка М8-6G – 2526	КГС 0202100-02	4
16		Гайка М56х2-6Н – 11871	КГС 0202100-02	2	
17		Шайба 10Т 65Г – 6402	КГС 0202100-02	6	

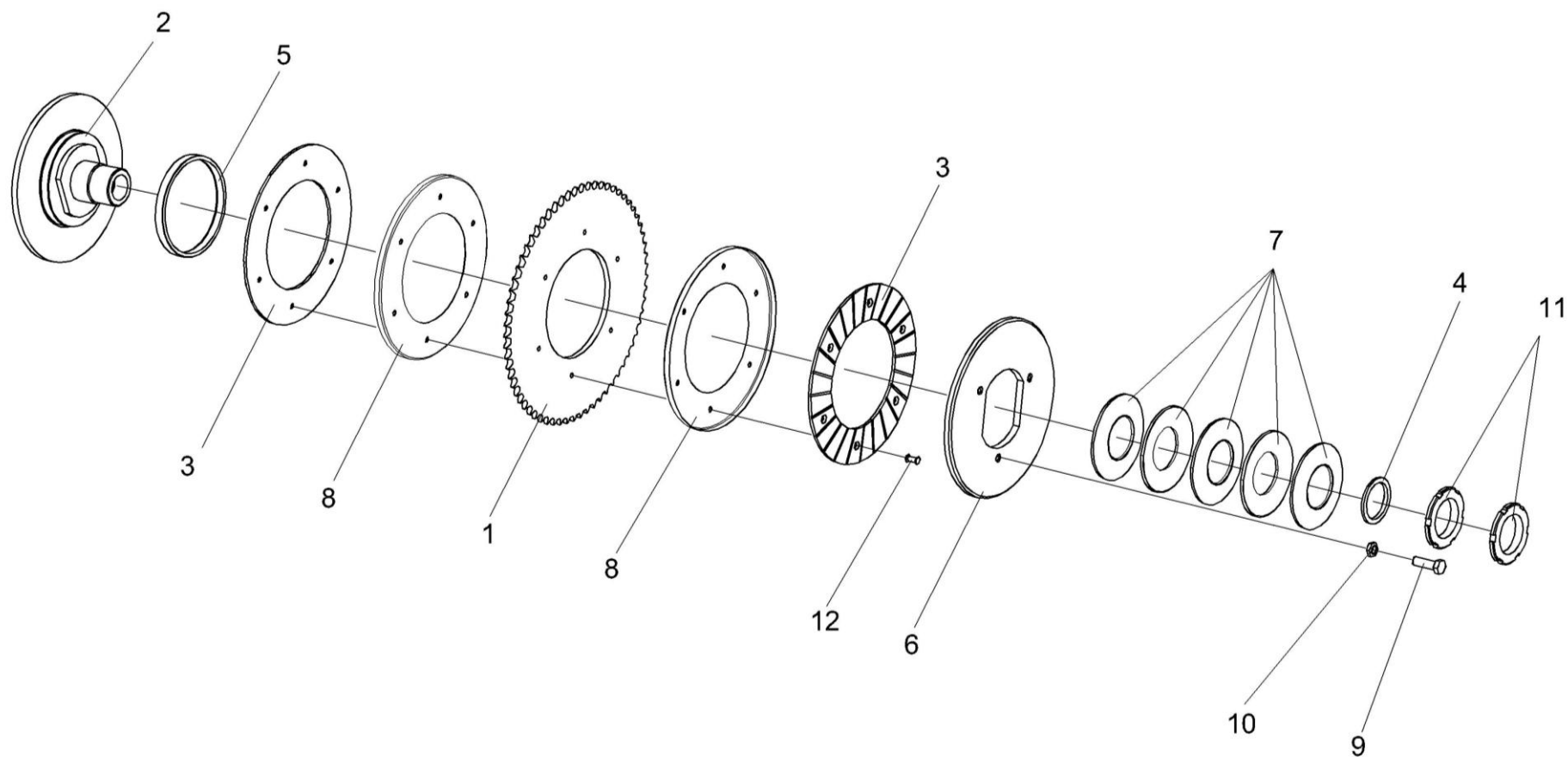


Рисунок 17 – Муфта фрикционная КЗР 1503140А

№ рис	№ поз	Обозначение	Наименование	Куда входит	
				Обозначение	Кол. на 1 сб. ед.
МУФТА ФРИКЦИОННАЯ КЗР 1503140А (рисунок 17)					
17	1-12	КЗР 1503140А	Муфта фрикционная	КЗР 1500010А-26	1
	1,3,4,8,12	КЗР 1503150	Звездочка	КЗР 1503140А	1
	2,5	КЗР 1503170	Ступица	КЗР 1503140А	1
	1	КЗР 1503416	Звездочка	КЗР 1503150	1
	2	КЗР 1503603	Ступица	КЗР 1503170	1
	3	КЗР 0313002	Накладка сцепления	КЗР 1503150	2
	4	КЗР 0313602	Втулка	КЗР 1503140А	1
	5	КГС 0202003	Втулка	КЗР 1503170	1
	6	КИС 0202414А-01	Кольцо прижимное	КЗР 1503140А	1
	7	КИС 0202423	Пружина тарельчатая	КЗР 1503140А	5
	8	МКС 0502427	Кожух	КЗР 1503150	2
	9		Болт М8-6ех25 – 7796	КЗР 1503140А	3
10		Гайка М8-6G – 2526	КЗР 1503140А	3	
11		Гайка М56х2-6Н – 11871	КЗР 1503140А	2	
12		Заклепка 6х22 – 10300	КЗР 1503150	6	

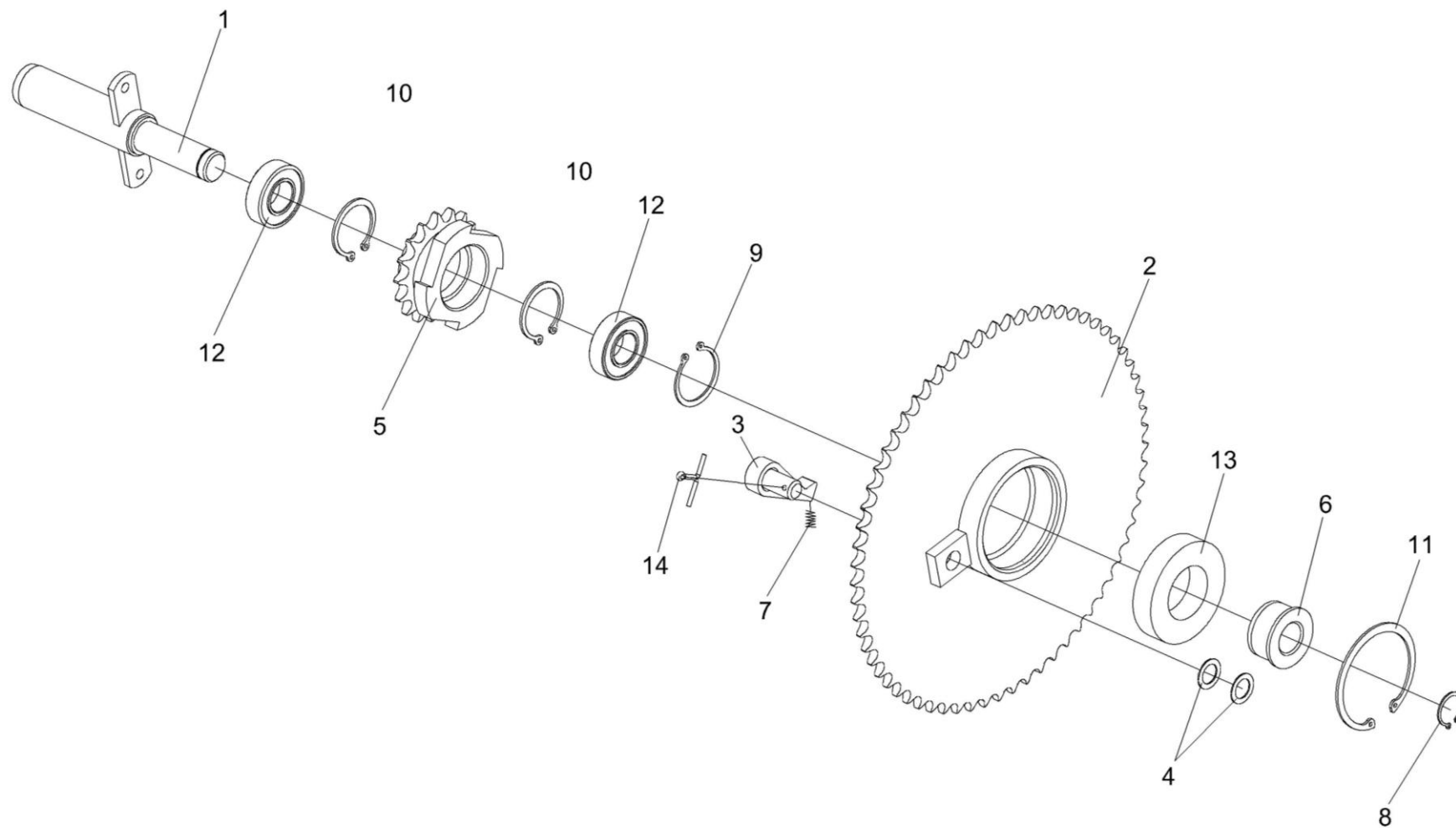


Рисунок 18 – Муфта обгонная КЗР 1504100

№ рис	№ поз	Обозначение	Наименование	Куда входит	
				Обозначение	Кол. на 1 сб. ед.
МУФТА ОБГОННАЯ КЗР 1504100 (рисунок 18)					
18	1-14	КЗР 1504100	Муфта обгонная	КЗР 1500010А-26	1
	2-4,6, 9,11,13,14	КЗР 1504110	Звездочка	КЗР 1504100	1
	1	КЗР 1504120	Цапфа	КЗР 1504100	1
	2	КЗР 1504130	Звездочка	КЗР 1504110	1
	3	КЗР 1504140	Сухарик	КЗР 1504110	1
	4	КЗР 0350803	Шайба	КЗР 1504110	4
	5	КЗР 1504622А	Звездочка	КЗР 1504100	1
	6	КЗР 1504624	Втулка	КЗР 1504110	1
	7	КЗР 1504623	Пружина	КЗР 1504100	1
	8		Кольцо В25 – 13942	КЗР 1504100	1
	9		Кольцо В45 – 13942	КЗР 1504110	1
	10		Кольцо В52 – 13943	КЗР 1504100	2
	11		Кольцо В85 – 13943	КЗР 1504110	1
	12		Подшипник 60205 – 7242	КЗР 1504100	2
13		Подшипник 80209С17 – 7242	КЗР 1504110	1	
14		Шплинт 4х22 – 397	КЗР 1504110	1	

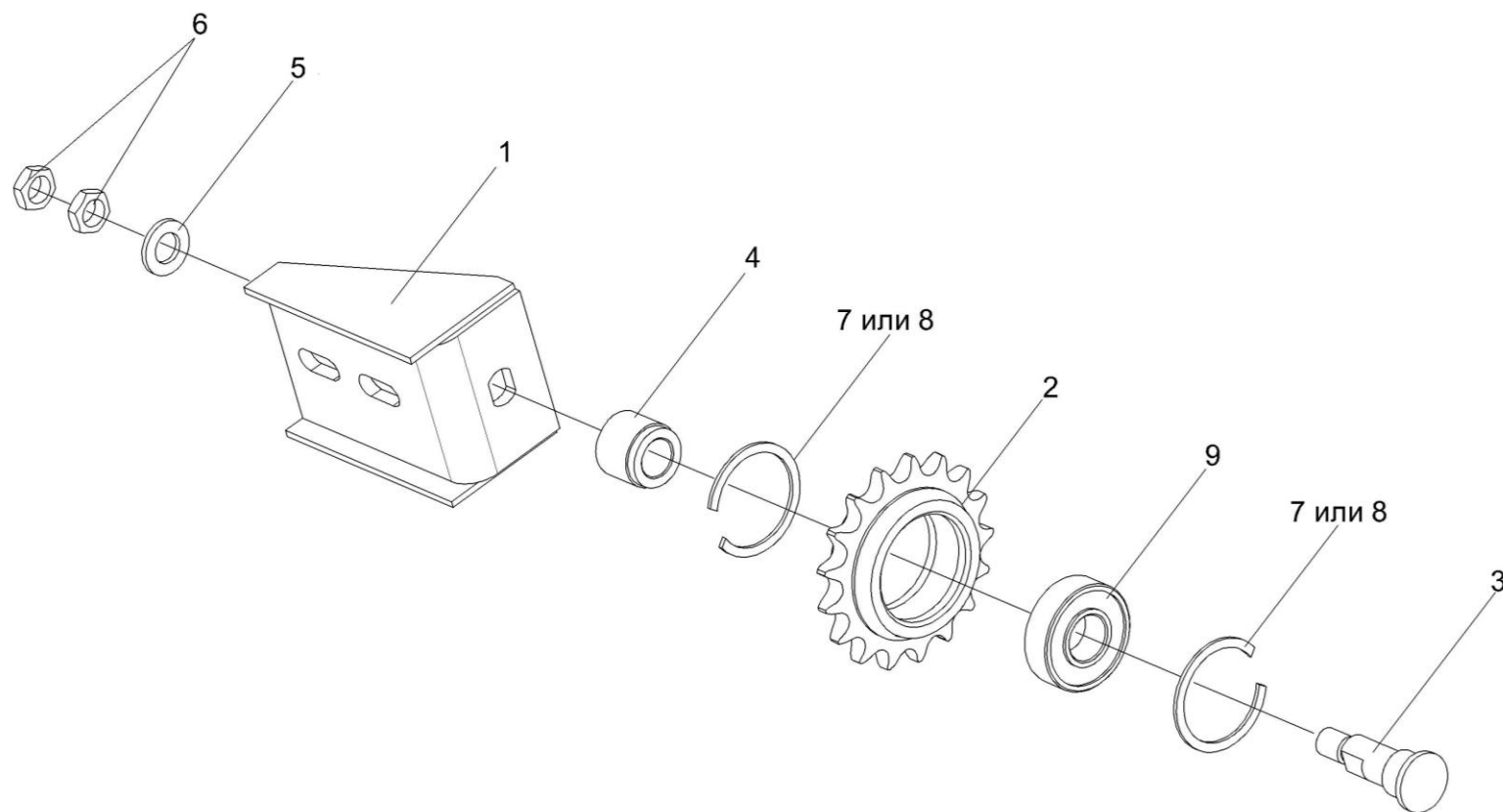


Рисунок 19 – Устройство обводное КЗР 1510000

№ рис	№ поз	Обозначение	Наименование	Куда входит	
				Обозначение	Кол. на 1 сб. ед.
УСТРОЙСТВО ОБВОДНОЕ КЗР 1510000 (рисунок 19)					
19	1-9	КЗР 1510000	Устройство обводное	КЗР 1500010А-26	1
	2,7-9	КЗР 1510020	Звездочка	КЗР 1510000	1
	1	КЗР 1510010	Опора	КЗР 1510000	1
	2	КЗР 1510601	Звездочка	КЗР 1510020	1
	3	КЗР 1510602	Ось	КЗР 1510000	1
	4	КЗР 1510801-02	Втулка	КЗР 1510000	1
	5	ПКК 0100449А	Шайба	КЗР 1510000	1
	6		Гайка М12-6G – 2526	КЗР 1510000	2
	7		Кольцо В47 – 13941	КЗР 1510020	2
8		Кольцо В47 – 13943	КЗР 1510020	2	
9		Подшипник 180204С17 – 8882	КЗР 1510020	1	

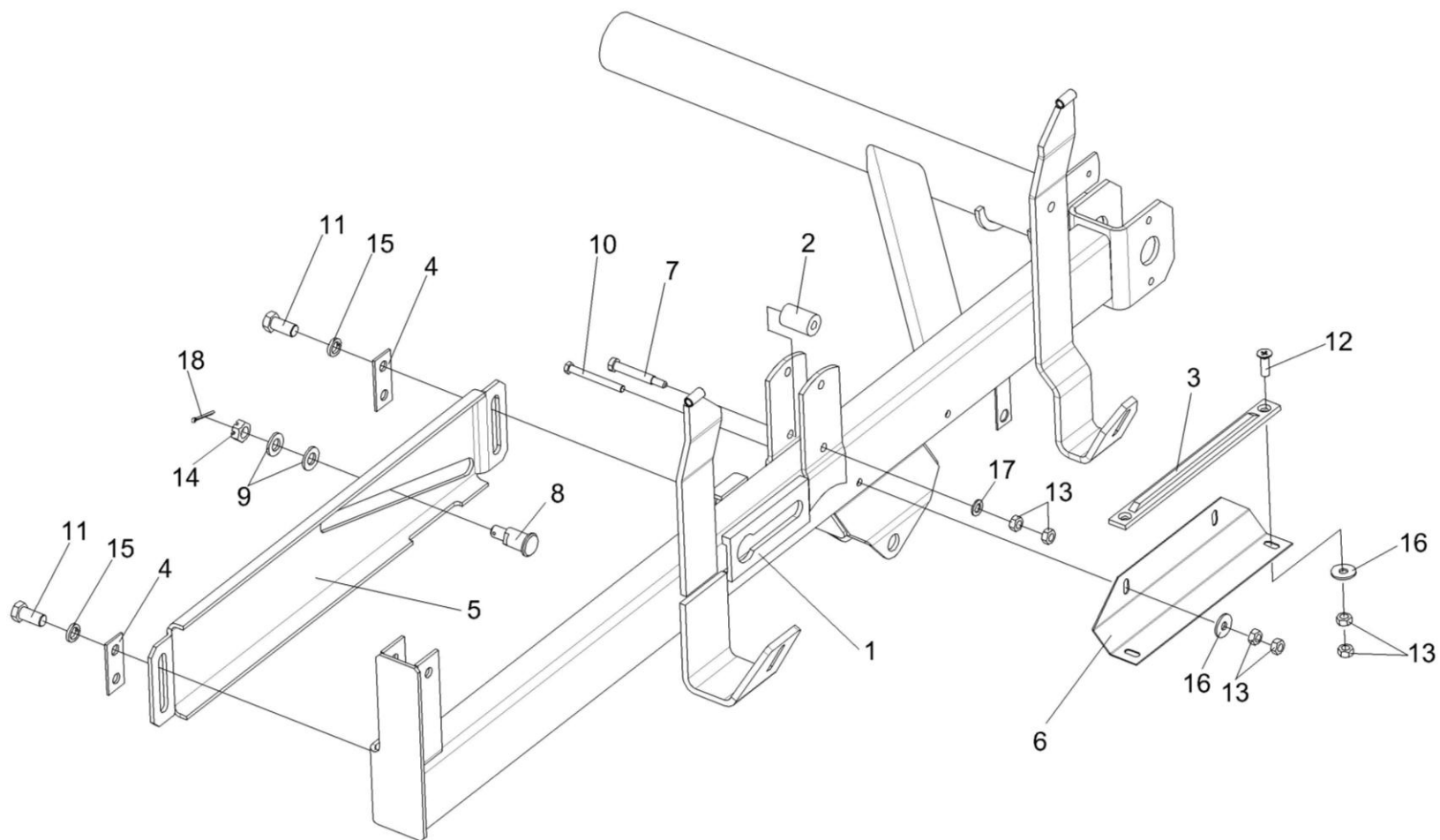


Рисунок 20 – Поддержка левая КЗК-12-1508000А-02

№ рис	№ поз	Обозначение	Наименование	Куда входит	
				Обозначение	Кол. на 1 сб. ед.
ПОДДЕРЖКА ЛЕВАЯ КЗК-12-1508000А-02 (рисунок 20)					
20	1-18	КЗК-12-1508000А-02	Поддержка левая	КЗР 1500010А-26	1
	1	КЗК-12-1508010А-02	Поддержка левая	КЗК-12-1508000А-02	1
	2	КЗР 1503005-01	Ролик	КЗК-12-1508000А-02	1
	3	КЗР 1508001	Планка	КЗК-12-1508000А-02	1
	4	КЗР 1508422	Накладка	КЗК-12-1508000А-02	2
	5	КЗК-12-1508429	Копир	КЗК-12-1508000А-02	1
	6	КЗР 1508435	Кронштейн	КЗК-12-1508000А-02	1
	7	КЗР 1508603	Ось	КЗК-12-1508000А-02	1
	8	КЗР 1573605	Ось	КЗК-12-1508000А-02	1
	9	КЗР 1508432	Шайба	КЗК-12-1508000А-02	2
	10		Болт М8-6ex75 – 7796	КЗК-12-1508000А-02	2
	11		Болт М12-6ex25 – 7796	КЗК-12-1508000А-02	4
	12		Винт В2.М8-6gx25 – 17475	КЗК-12-1508000А-02	2
	13		Гайка М8-6G – 5915	КЗК-12-1508000А-02	10
	14		Гайка М14-6G – 5919	КЗК-12-1508000А-02	1
	15		Шайба 12Т 65Г – 6402	КЗК-12-1508000А-02	4
	16		Шайба А 8.01 – 6958	КЗК-12-1508000А-02	4
	17		Шайба С.8.01 – 11371	КЗК-12-1508000А-02	1
18		Шплинт 3.2x32 – 397	КЗК-12-1508000А-02	1	

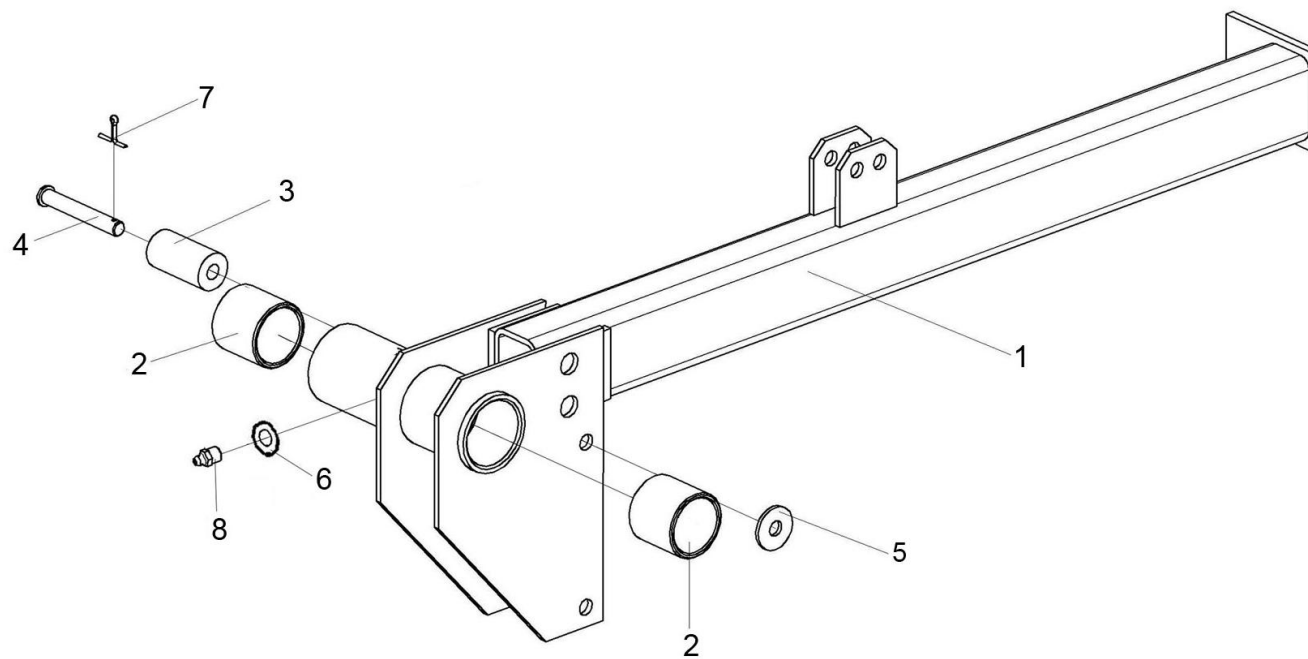


Рисунок 21 – Направляющая КЗР 1573080-01

№ рис	№ поз	Обозначение	Наименование	Куда входит	
				Обозначение	Кол. на 1 сб. ед.
НАПРАВЛЯЮЩАЯ КЗР 1573080-01 (рисунок 21)					
21	1-8	КЗР 1573080-01	Направляющая	КЗР 1500010А-26	1
	1	КЗР 1573090-01	Направляющая	КЗР 1573080-01	1
	2	КЗР 1573204	Втулка	КЗР 1573080-01	2
	3	КЗР 1503005	Ролик	КЗР 1573080-01	1
	4	КЗК-12-1573603	Ось	КЗР 1573080-01	1
	5		Шайба А.10.01 – 6958	КЗР 1573080-01	1
	6		Шайба А.10х3.01 – 10450	КЗР 1573080-01	1
	7		Шплинт 3.2х20 – 397	КЗР 1573080-01	1
8		Масленка 1.2 – 19853	КЗР 1573080-01	1	

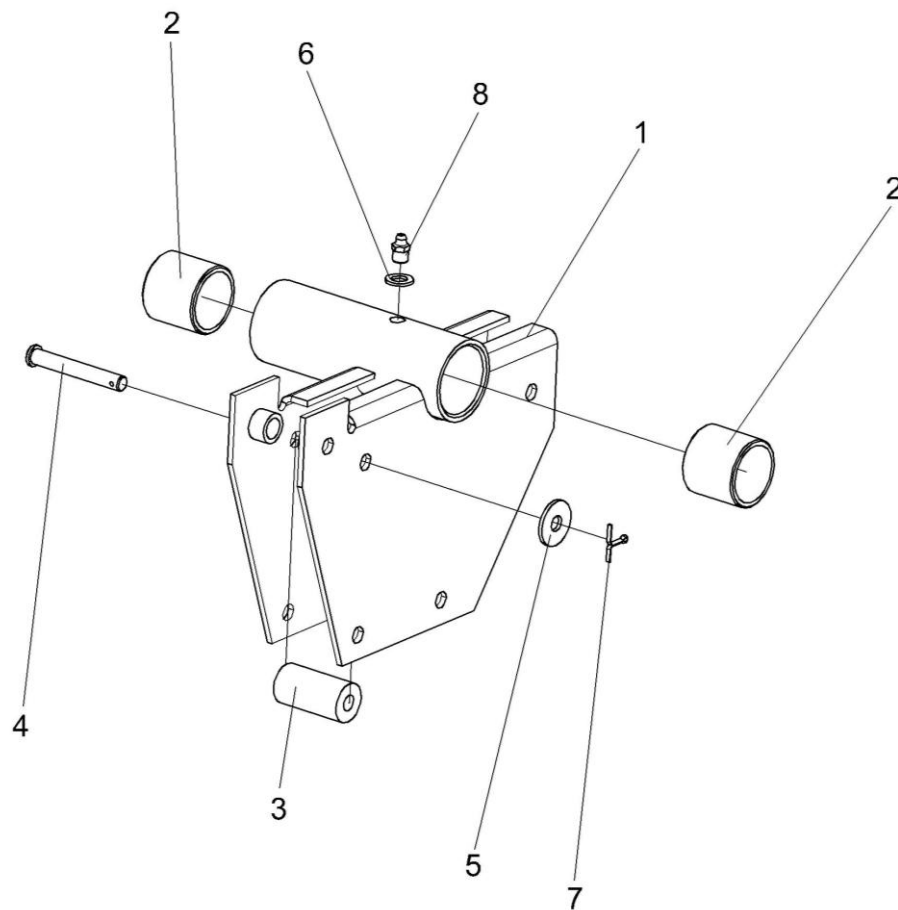


Рисунок 22 – Направляющая КЗК-12-1573100-01

№ рис	№ поз	Обозначение	Наименование	Куда входит	
				Обозначение	Кол. на 1 сб. ед.
НАПРАВЛЯЮЩАЯ КЗК-12-1573100-01 (рисунок 22)					
22	1-8	КЗК-12-1573100-01	Направляющая	КЗР 1500010А-26	1
	1	КЗК-12-1573110-01	Направляющая	КЗК-12-1573100-01	1
	2	КЗР 1573204	Втулка	КЗК-12-1573100-01	2
	3	КЗР 1503005	Ролик	КЗК-12-1573100-01	2
	4	КЗК-12-1573603	Ось	КЗК-12-1573100-01	2
	5		Шайба А.10.01 – 6958	КЗК-12-1573100-01	2
	6		Шайба А.10х3.01 – 10450	КЗК-12-1573100-01	1
	7		Шплинт 3,2х20 – 397	КЗК-12-1573100-01	2
8		Масленка 1.2 – 19853	КЗК-12-1573100-01	1	

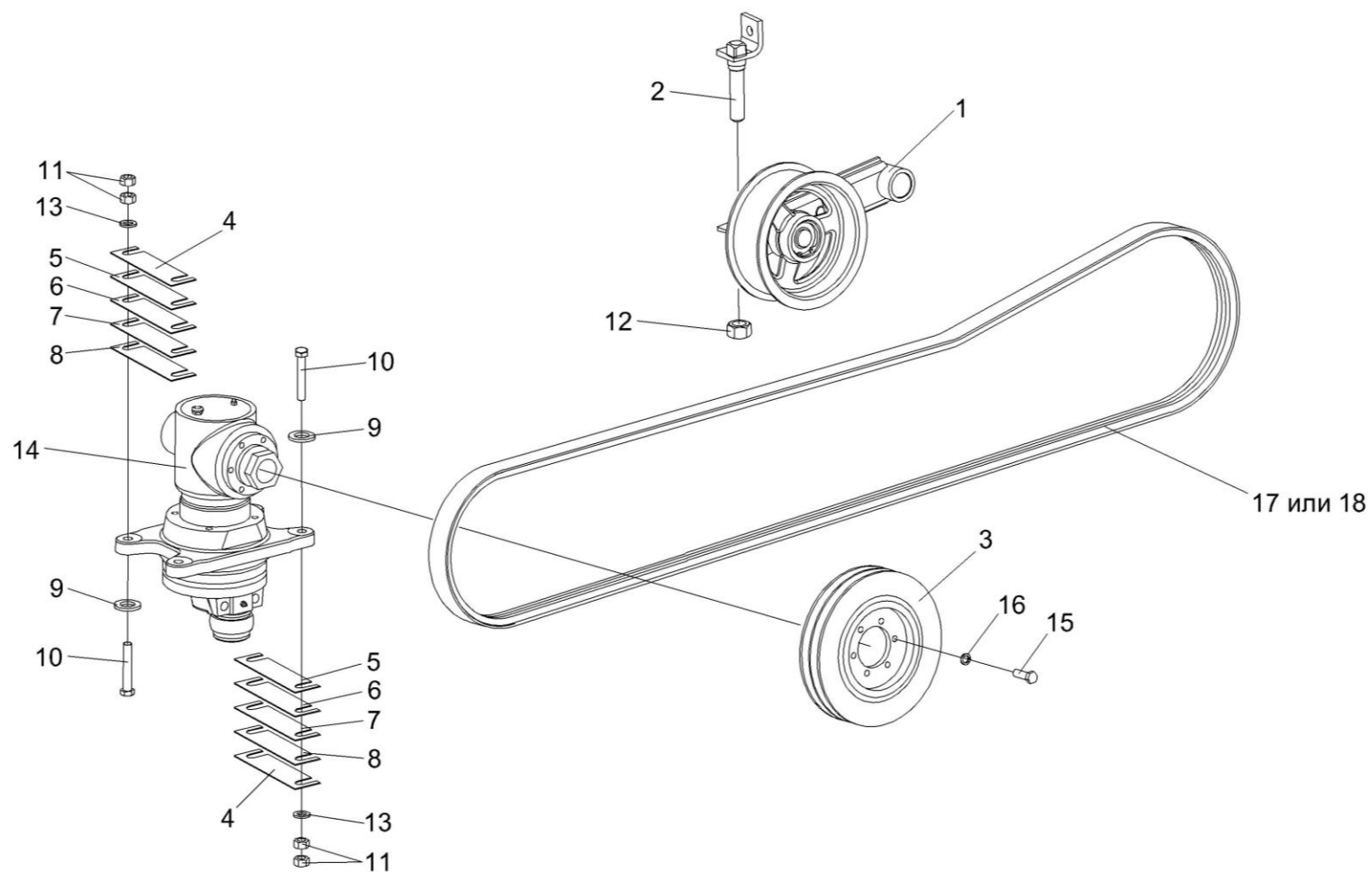


Рисунок 23 – Привод аппарата режущего

№ рис	№ поз	Обозначение	Наименование	Куда входит	
				Обозначение	Кол. на 1 сб. ед.
ПРИВОД АППАРАТА РЕЖУЩЕГО (рисунок 23)					
23	1	КЗР 1512000	Устройство натяжное	КЗР 1500010А-26	1
	2	КЗР 1512030	Стяжка	КЗР 1500010А-26	1
	3	КЗР 1500102А	Шкив	КЗР 1500010А-26	1
	4	КЗР 1500404	Прокладка регулировочная	КЗР 1500010А-26	4 наиб. кол.
	5	КЗР 1500404-01	Прокладка регулировочная	КЗР 1500010А-26	4 наиб. кол.
	6	КЗР 1500404-02	Прокладка регулировочная	КЗР 1500010А-26	4 наиб. кол.
	7	КЗР 1500404-03	Прокладка регулировочная	КЗР 1500010А-26	1 наиб. кол.
	8	КЗР 1500404-04	Прокладка регулировочная	КЗР 1500010А-26	1 наиб. кол.
	9	КИС 0200409А	Шайба	КЗР 1500010А-26	8 наиб. кол.
	10		Болт М12-6ех70 – 7796	КЗР 1500010А-26	4
	11		Гайка М12-6G – 5915	КЗР 1500010А-26	4
	12		Гайка М16-6G – 5915	КЗР 1500010А-26	4
	13		Шайба С.12.01 – 11371	КЗР 1500010А-26	24

№ рис	№ поз	Обозначение	Наименование	Куда входит	
				Обозначение	Кол. на 1 сб. ед.
23	14		Передача угловая 85MVv GKF модели "С" без шкива с подшипником головки (Германия, "MDW")	КЗР 1500010А-26	1
	15		Болт М8х20-10.9 DIN 933 Арт. 10104 (Германия, "MDW")	КЗР 1500010А-26	6
	16		Шайба пружинная А 8 DIN 127 Арт. 10089 (Германия, "MDW")	КЗР 1500010А-26	6
	17		Ремень 2НВ 3212 La (Германия, "Optibelt")	КЗР 1500010А-26	1
	18		Ремень 2НВ ВР 3212 La (Германия, "Optibelt")	КЗР 1500010А-26	1

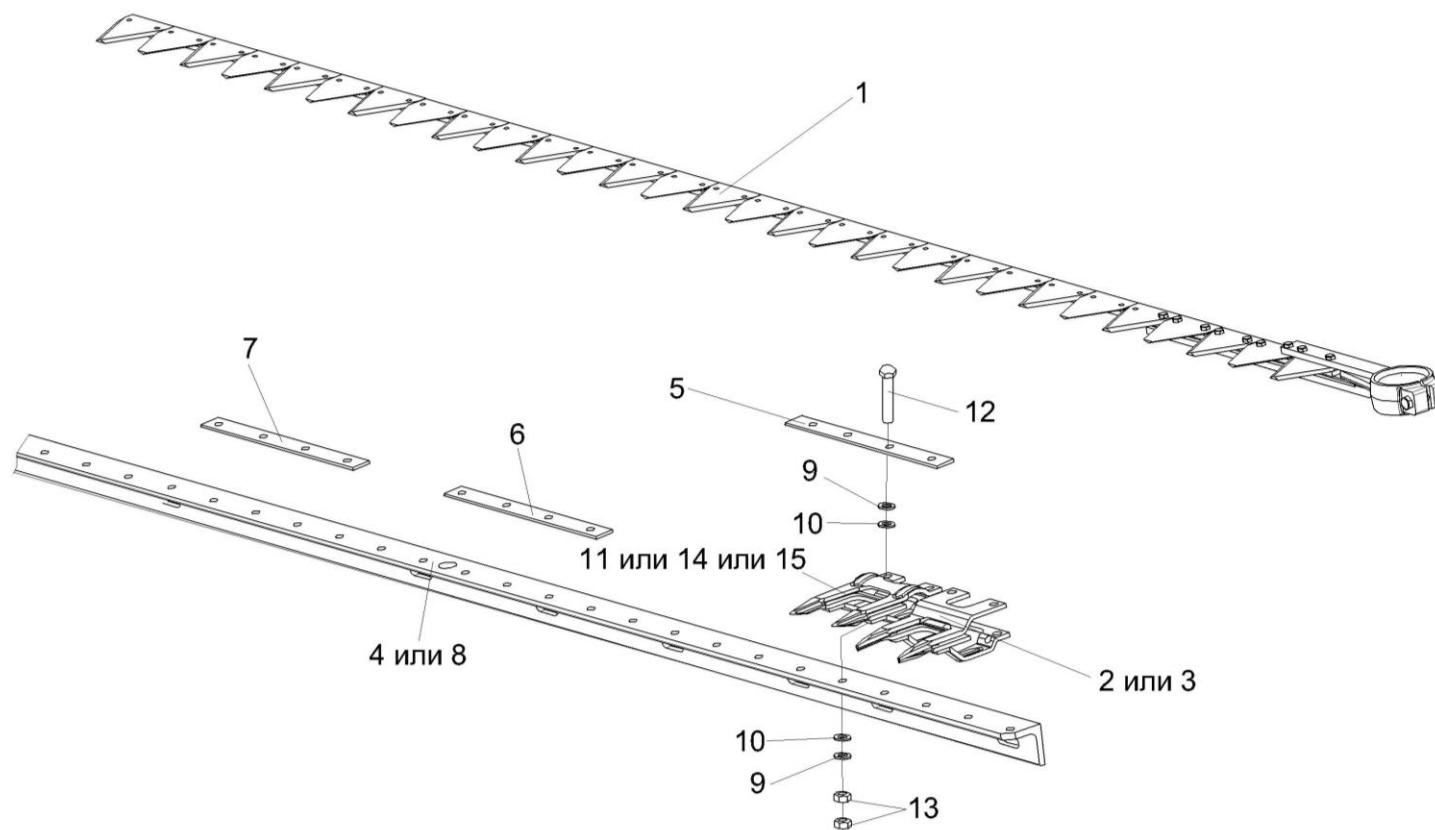


Рисунок 24 – Аппарат режущий КЗР 1507000-21

№ рис	№ поз	Обозначение	Наименование	Куда входит	
				Обозначение	Кол. на 1 сб. ед.
АППАРАТ РЕЖУЩИЙ КЗР 1507000-21 (рисунок 24)					
24	1-15	КЗР 1507000-21	Аппарат режущий	КЗР 1500010А-26	1
	1	КЗР 1507010-21	Нож	КЗР 1507000-21	1
	2	КЗК-9-1507070	Палец направляющий сдвоенный	КЗР 1507000-21	1
	3	КЗК-9-1507080	Палец сдвоенный	КЗР 1507000-21	1
	4	КЗК-10-1507040	Брус пальцевый	КЗР 1507000-21	1
	5	КЗР 1507401	Пластина трения	КЗР 1507000-21	18
	6	КЗР 1507411	Пластина трения	КЗР 1507000-21	1
	7	КЗР 1507412	Пластина трения	КЗР 1507000-21	4
	8	КЗК-10-1507704	Брус пальцевый	КЗР 1507000-21	1
	9	КСЛ 0201442А	Прокладка регулировочная	КЗР 1507000-21	135 наиб. кол.
	10	МКС 0506506	Прокладка	КЗР 1507000-21	45 наиб. кол.
	11	ПЗЛ 1507060	Палец сдвоенный	КЗР 1507000-21	38
	12		Болт М10-6х45 – 7796	КЗР 1507000-21	90
	13		Гайка М10-6G – 5915	КЗР 1507000-21	180
	14		Палец сдвоенный 12 MDW 003781532- М.1.0340-410100001 № 42607174 (Германия, "MDW")	КЗР 1507000-21	38
15		Палец БРПК 762315.007-01	КЗР 1507000-21	38	

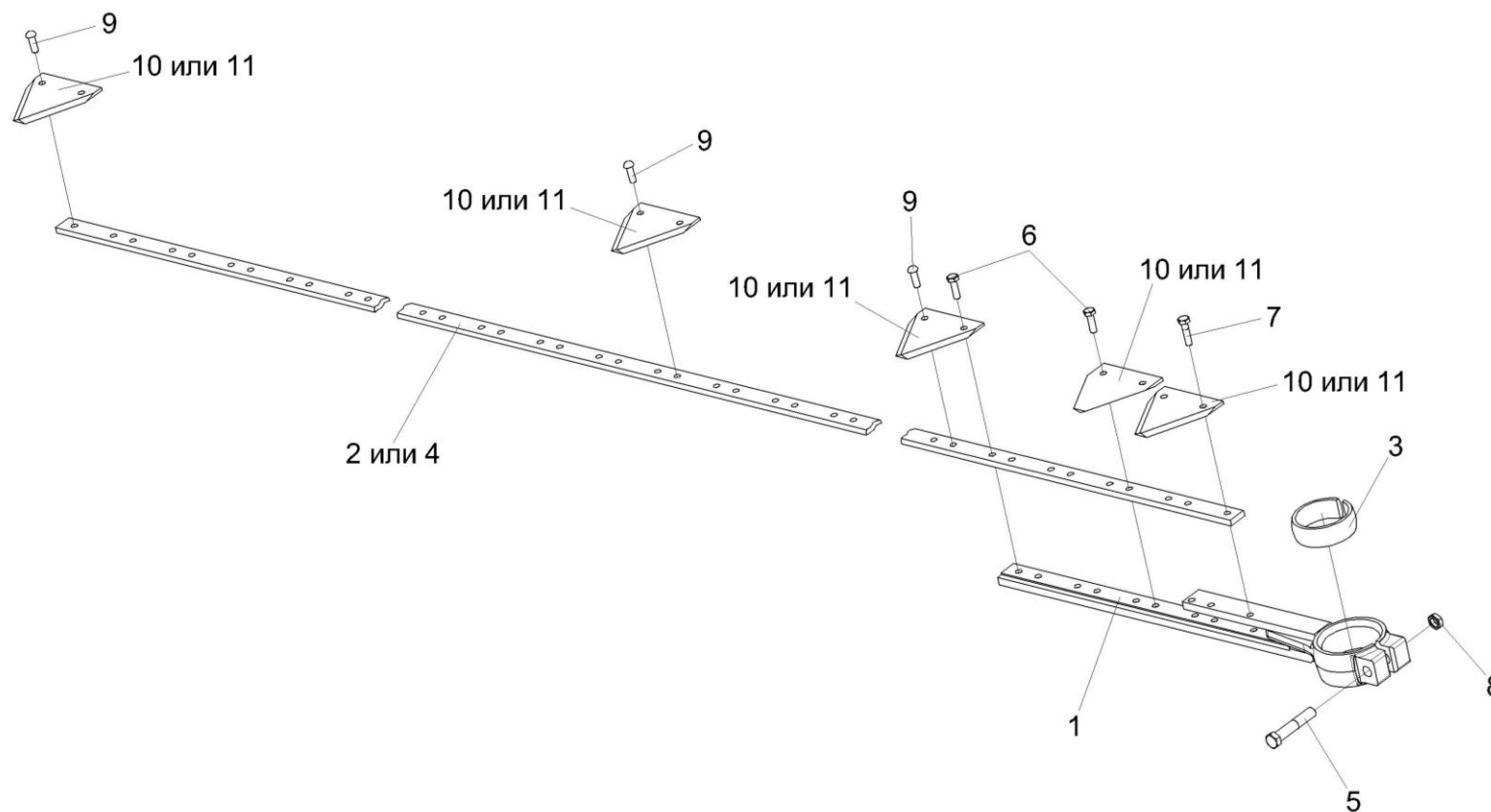


Рисунок 25 – Нож КЗР 1507010-21

№ рис	№ поз	Обозначение	Наименование	Куда входит	
				Обозначение	Кол. на 1 сб. ед.
НОЖ КЗР 1507010-21 (рисунок 25)					
25	1-11	КЗР 1507010-21	Нож	КЗР 1507000-21	1
	1	КЗР 1507030	Головка	КЗР 1507010-21	1
	2	КЗР 1507510	Полоса ножевая	КЗР 1507010-21	1
	3	КЗР 1507001	Втулка	КЗР 1507010-21	1
	4	КЗР 1507504-02	Полоса ножевая	КЗР 1507010-21	1
	5		Болт М10-6х60 – 7796	КЗР 1507010-21	1
	6		Болт М6-6х20 – 7798	КЗР 1507010-21	6
	7		Болт М6-6х25 – 7798	КЗР 1507010-21	3
	8		Гайка М10-6G – 5915	КЗР 1507010-21	1
	9		Заклепка 6х18 – 10299	КЗР 1507010-21	173
	10	С.066.46	Сегмент 2Н – 158	КЗР 1507010-21	77
11	Н.066.46-01	Сегмент 1Н	КЗР 1507010-21	77	

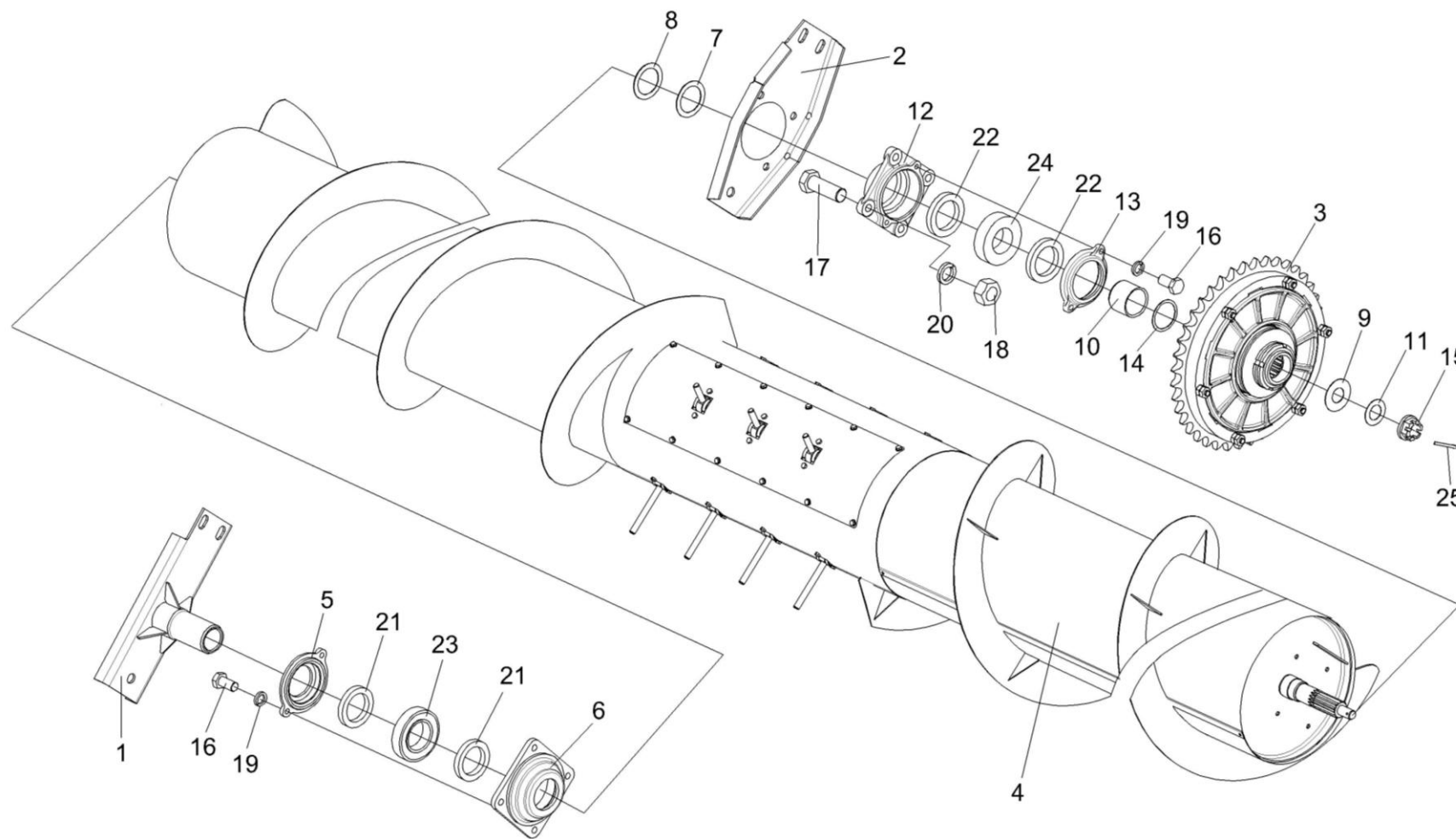


Рисунок 26 – Установка шнека КЗК-12-1502000А-01

№ рис	№ поз	Обозначение	Наименование	Куда входит	
				Обозначение	Кол. на 1 сб. ед.
УСТАНОВКА ШНЕКА КЗК-12-1502000А-01 (рисунок 26)					
26	2,12,13, 16-20,22,24	КЗР 1502110	Опора	КЗР 1500010А-26	1
	5,6,16, 19,21,23	КЗР 1502160	Корпус	КЗР 1500010А-26	1
	1	КЗР 1502050	Опора	КЗР 1500010А-26	1
	2	КЗР 1502120	Кронштейн	КЗР 1502110	1
	3	КГС 0202100-02	Муфта предохранительная	КЗР 1500010А-26	1
	4	КЗК-12-1502000А-01	Шнек	КЗР 1500010А-26	1
	5	КЗР 1502103	Крышка	КЗР 1502160	1
	6	КЗР 1502104	Корпус	КЗР 1502160	1
	7	КЗР 1524401-01	Шайба	КЗР 1500010А-26	4 наиб. кол.
	8	КЗР 1524401-02	Шайба	КЗР 1500010А-26	4 наиб. кол.
	9	КЗР 0101408Б	Шайба	КЗР 1500010А-26	1
	10	КЗК-12-1502804	Втулка	КЗР 1500010А-26	1
	11	КИС 0100406	Прокладка	КЗР 1500010А-26	12
12	МКС 0502107	Корпус	КЗР 1502110	1	
13	МКС 0502108	Крышка	КЗР 1502110	1	

№ рис	№ поз	Обозначение	Наименование	Куда входит	
				Обозначение	Кол. на 1 сб. ед.
26	14	МКС 0504401	Прокладка	КЗР 1500010А-26	6
	15	МКС 0516615	Гайка	КЗР 1500010А-26	1
	16		Болт М8-6ех20 – 7796	КЗР 1502110	2
				КЗР 1502160	2
	17		Болт М12-6ех35 – 7796	КЗР 1502110	4
	18		Гайка М12-6G – 5915	КЗР 1502110	4
	19		Шайба 8Т 65Г – 6402	КЗР 1502110	2
				КЗР 1502160	2
	20		Шайба 12Т 65Г – 6402	КЗР 1502110	4
	21		Манжета 1.2-50х70-1 – 8752	КЗР 1502160	2
	22		Манжета 1.2-52х75-1 – 8752	КЗР 1502110	2
	23		Подшипник 1210 – 28428	КЗР 1502160	1
24		Подшипник 1509 – 28428	КЗР 1502110	1	
25		Шплинт 5х45 – 397	КЗР 1500010А-26	1	

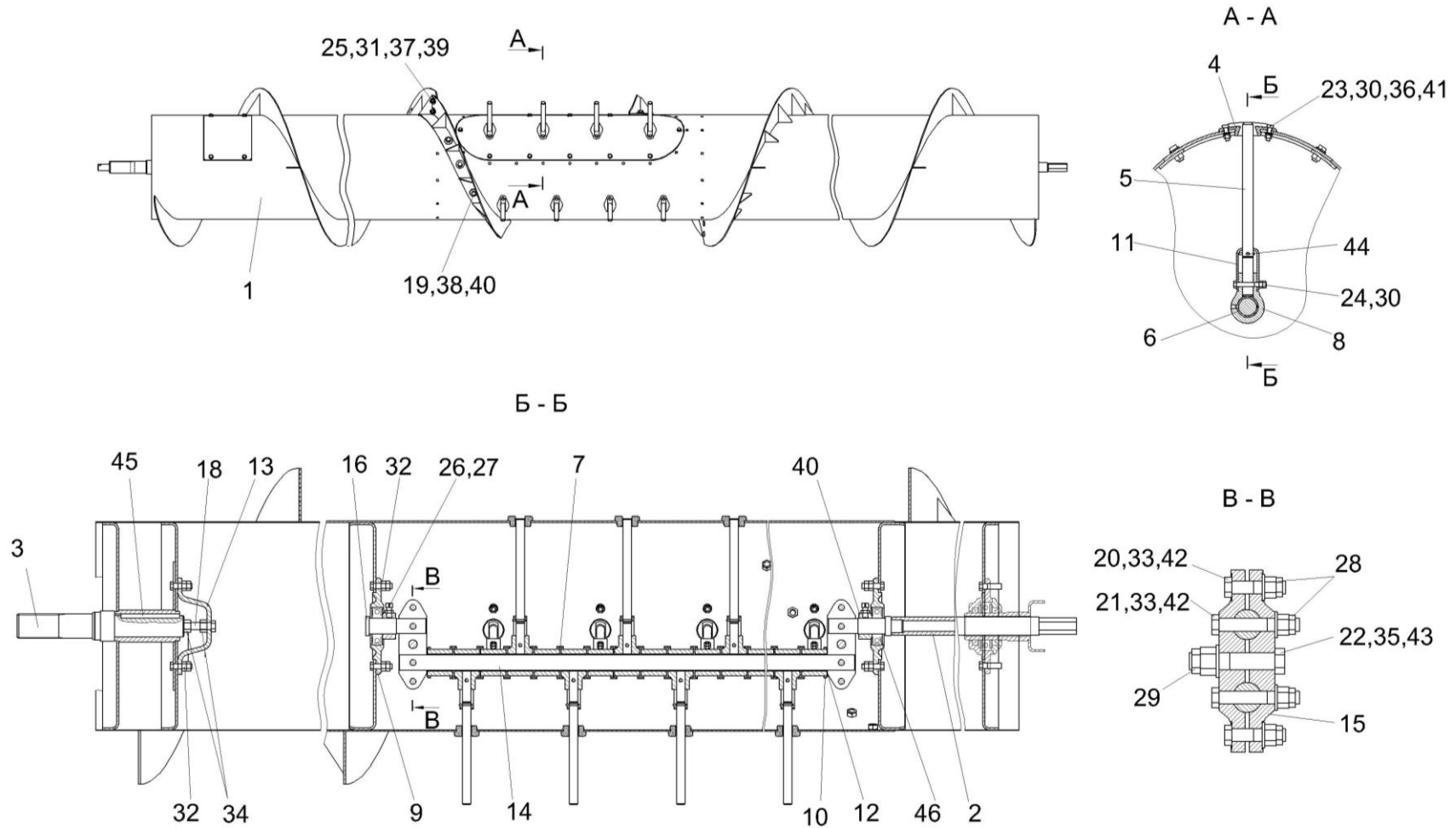


Рисунок 27 – Шнек КЗК-12-1502000А-01

№ рис	№ поз	Обозначение	Наименование	Куда входит	
				Обозначение	Кол. на 1 сб. ед.
ШНЕК КЗК-12-1502000А-01 (рисунок 27)					
27	1-46	КЗК-12-1502000А-01	Шнек	КЗР 1500010А-26	1
	1	КЗР 1502010В-21	Шнек	КЗК-12-1502000А-01	1
	2	КЗР 1502040-21	Ось	КЗК-12-1502000А-01	1
	3	КЗК-12-1502607	Вал	КЗК-12-1502000А-01	1
	4	КЗК-1420-1502004	Глазок	КЗК-12-1502000А-01	15
	5	КЗК-1420-1502601	Палец	КЗК-12-1502000А-01	15
	6	КЗР 1502002	Втулка	КЗК-12-1502000А-01	15
	7	КЗР 1502004	Втулка	КЗК-12-1502000А-01	14
	8	КЗР 1502101	Втулка	КЗК-12-1502000А-01	15
	9	КЗР 1502105	Корпус	КЗК-12-1502000А-01	2
	10	КЗР 1502401	Крышка	КЗК-12-1502000А-01	2
	11	КЗР 1502427	Кронштейн	КЗК-12-1502000А-01	15
	12	КЗР 1502502	Шайба	КЗК-12-1502000А-01	6
	13	КЗР 1502503	Упор	КЗК-12-1502000А-01	1
	14	КЗР 1502602	Ось	КЗК-12-1502000А-01	1
	15	КЗР 1502603	Подвеска	КЗК-12-1502000А-01	4
16	КЗР 1502605	Ось	КЗК-12-1502000А-01	1	

№ рис	№ поз	Обозначение	Наименование	Куда входит	
				Обозначение	Кол. на 1 сб. ед.
27	17	КЗР 1502807-01	Втулка	КЗК-12-1502000А-01	2
	18	КИС 0600609	Болт	КЗК-12-1502000А-01	1
	19		Болт М10-6ех25 – 7796	КЗК-12-1502000А-01	10
	20		Болт М12-6ех50 – 7796	КЗК-12-1502000А-01	4
	21		Болт М12-6ех75 – 7796	КЗК-12-1502000А-01	4
	22		Болт М16-6ех80 – 7796	КЗК-12-1502000А-01	2
	23		Болт М6-6ех20 – 7798	КЗК-12-1502000А-01	30
	24		Болт М6-6ех45 – 7798	КЗК-12-1502000А-01	15
	25		Болт М8-6ех20 – 7802	КЗК-12-1502000А-01	4
	26		Винт В.М10-6ех20 – 1485	КЗК-12-1502000А-01	2
	27		Гайка М10-6G – 2526	КЗК-12-1502000А-01	2
	28		Гайка М12-6G – 2526	КЗК-12-1502000А-01	8
	29		Гайка М16-6G – 2526	КЗК-12-1502000А-01	2
	30		Гайка М6-6G – 5915	КЗК-12-1502000А-01	60
	31		Гайка М8-6G – 5915	КЗК-12-1502000А-01	4
	32		Гайка М10-6G – 5915	КЗК-12-1502000А-01	20
	33		Гайка М12-6G – 5915	КЗК-12-1502000А-01	8
34	Гайка М14-6G – 5915		КЗК-12-1502000А-01	2	

№ рис	№ поз	Обозначение	Наименование	Куда входит	
				Обозначение	Кол. на 1 сб. ед.
27	35		Гайка М16-6G – 5915	КЗК-12-1502000А-01	2
	36		Шайба 6Т 65Г – 6402	КЗК-12-1502000А-01	30
	37		Шайба 8Т 65Г – 6402	КЗК-12-1502000А-01	4
	38		Шайба 10Т 65Г – 6402	КЗК-12-1502000А-01	10
	39		Шайба С 8.01 – 6958	КЗК-12-1502000А-01	4
	40		Шайба С 10.01 – 6958	КЗК-12-1502000А-01	10
	41		Шайба С.6.01 – 11371	КЗК-12-1502000А-01	30
	42		Шайба С.12.01 – 11371	КЗК-12-1502000А-01	8
	43		Шайба С.16.01 – 11371	КЗК-12-1502000А-01	2
	44		Шплинт 3,2х25 – 397	КЗК-12-1502000А-01	15
	45		Шпонка 12х8х110 – 23360	КЗК-12-1502000А-01	1
	46		Подшипник 580306С17	КЗК-12-1502000А-01	2

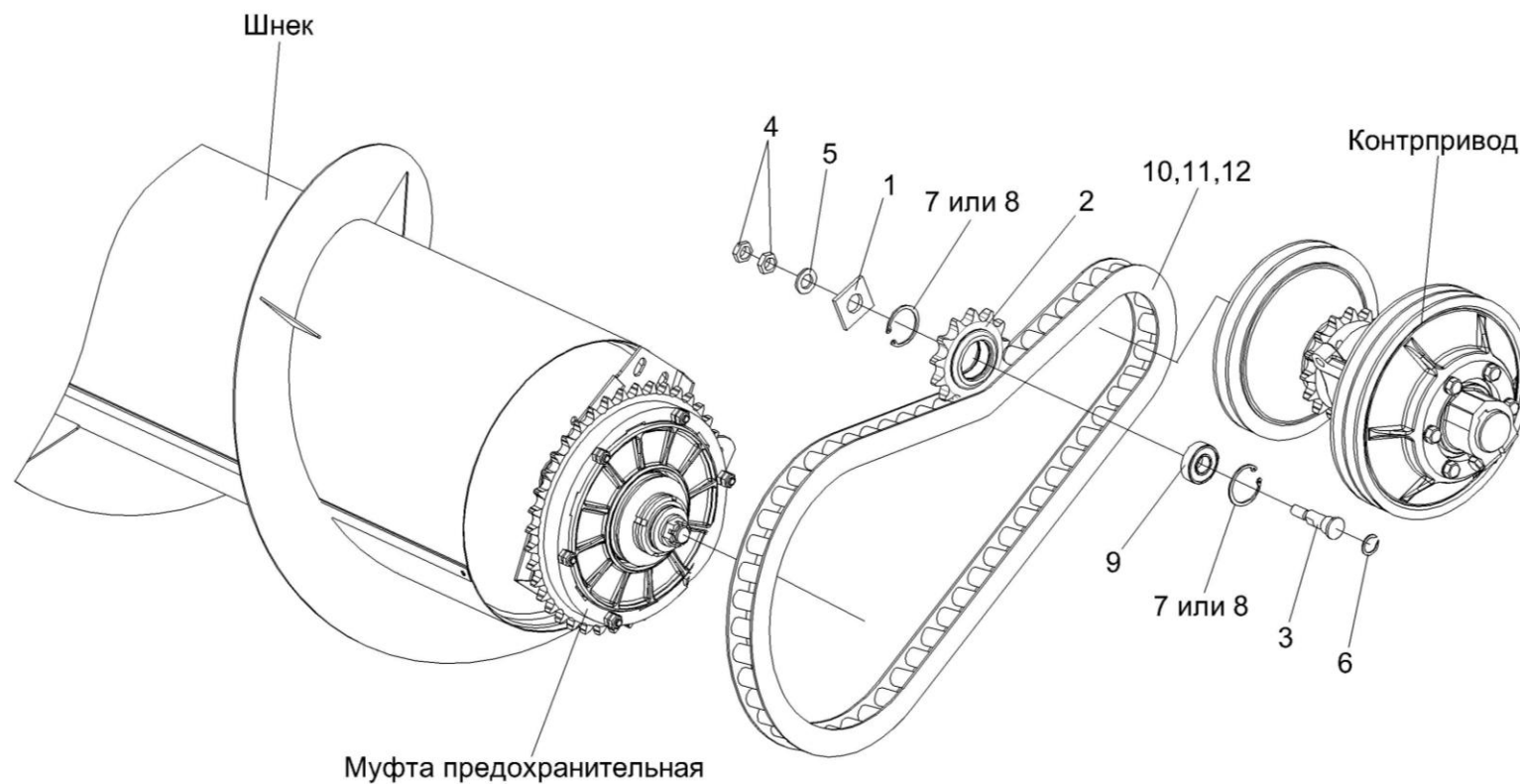


Рисунок 28 – Привод шнека КЗК-12-1502000А-01

№ рис	№ поз	Обозначение	Наименование	Куда входит	
				Обозначение	Кол. на 1 сб. ед.
ПРИВОД ШНЕКА КЗК-12-1502000А-01 (рисунок 28)					
28	2,7-9	КЗР 1512100	Звездочка	КЗР 1500010А-26	1
	1	КЗР 1500511	Шайба	КЗР 1500010А-26	1
	2	КЗР 1512605	Звездочка	КЗР 1512100	1
	3	КЗР 1510603	Ось	КЗР 1500010А-26	1
	4		Гайка М16х1,5-6G – 2526	КЗР 1500010А-26	1
	5		Шайба С.16.01 – 11371	КЗР 1500010А-26	2
	6		Кольцо В20 – 13940	КЗР 1500010А-26	1
	7		Кольцо В47 – 13941	КЗР 1512100	2
	8		Кольцо В47 – 13943	КЗР 1512100	2
	9		Подшипник 180204 – 8882	КЗР 1512100	1
	10	ЦЕП 0001051	Цепь ПР-25,4-60 – 13568 L=1701,8 мм (67 зв.)	КЗР 1500010А-26	1
	11		Звено С-ПР-25,4-60 – 13568	КЗР 1500010А-26	1
12		Звено П-ПР-25,4-60 – 13568	КЗР 1500010А-26	1	

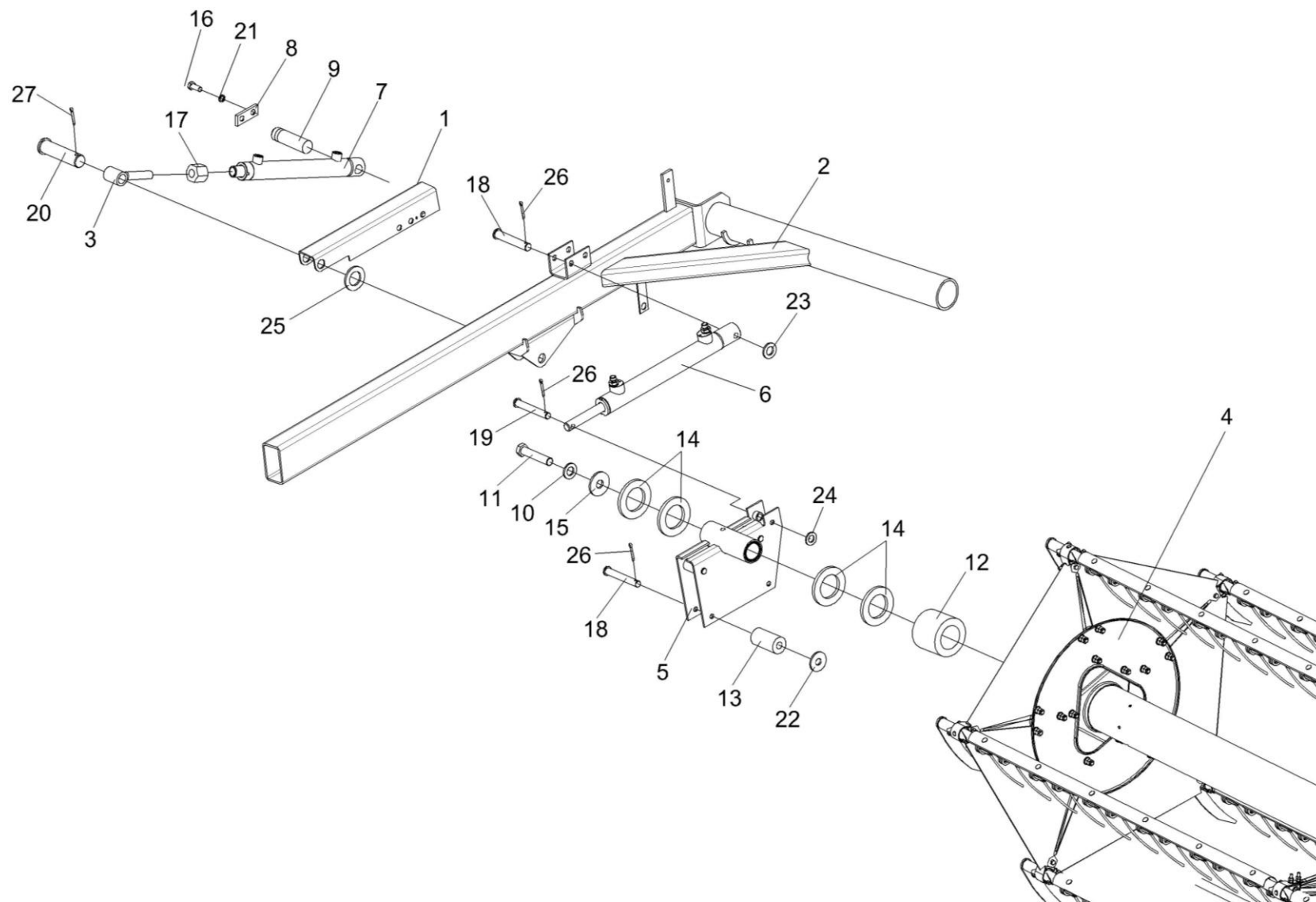


Рисунок 29 – Установка мотовила КЗК-12-1573010 (лист 1)

№ рис	№ поз	Обозначение	Наименование	Куда входит	
				Обозначение	Кол. на 1 сб. ед.
УСТАНОВКА МОТОВИЛА КЗК-12-1573010 (лист 1) (рисунок 29)					
29	1	КЗК-12-1508140	Фиксатор	КЗР 1500010А-26	2
	2	КЗК-12-1509000-02	Поддержка правая	КЗР 1500010А-26	1
	3	КЗР 1500070	Проушина гидроцилиндра	КЗР 1500010А-26	2
	4	КЗК-12-1573010	Мотовило	КЗР 1500010А-26	1
	5	КЗК-12-1573100-01	Направляющая	КЗР 1500010А-26	1
	6		Гидроцилиндр ВНС 01.32.20.260	КЗР 1500010А-26	2
	7		Гидроцилиндр ВНС 01.32.25.250-1	КЗР 1500010А-26	1
	8	КЗК-12-1500401	Накладка	КЗР 1500010А-26	2
	9	КЗК-12-1500601	Ось	КЗР 1500010А-26	2
	10	КЗР 0312411-01	Шайба пружинная	КЗР 1500010А-26	2
	11	КЗР 0350606А	Болт	КЗР 1500010А-26	2
	12	КЗР 1573822	Втулка	КЗР 1500010А-26	1
	13	КЗР 1503005	Ролик	КЗР 1500010А-26	3
	14	КИС 0600419	Шайба регулировочная	КЗР 1500010А-26	21
	15	КПР 6104401	Шайба	КЗР 1500010А-26	2
	16		Болт М8-6ех16 – 7796	КЗР 1500010А-26	2
	17		Гайка М18х1,5-6G – 2526	КЗР 1500010А-26	2

№ рис	№ поз	Обозначение	Наименование	Куда входит	
				Обозначение	Кол. на 1 сб. ед.
29	18		Ось 6-10b12x70 – 9650	КЗР 1500010А-26	2
	19		Ось 6-12b12x65 – 9650	КЗР 1500010А-26	1
	20		Ось 6-20b12x80 – 9650	КЗР 1500010А-26	1
	21		Шайба 8Т 65Г – 6402	КЗР 1500010А-26	2
	22		Шайба А10.01 – 6958	КЗР 1500010А-26	1
	23		Шайба С.10.01 – 11371	КЗР 1500010А-26	1
	24		Шайба С.12.01 – 11371	КЗР 1500010А-26	1
	25		Шайба С.20.01 – 11371	КЗР 1500010А-26	1
	26		Шплинт 3,2x20 – 397	КЗР 1500010А-26	3
	27		Шплинт 5x36 – 397	КЗР 1500010А-26	1

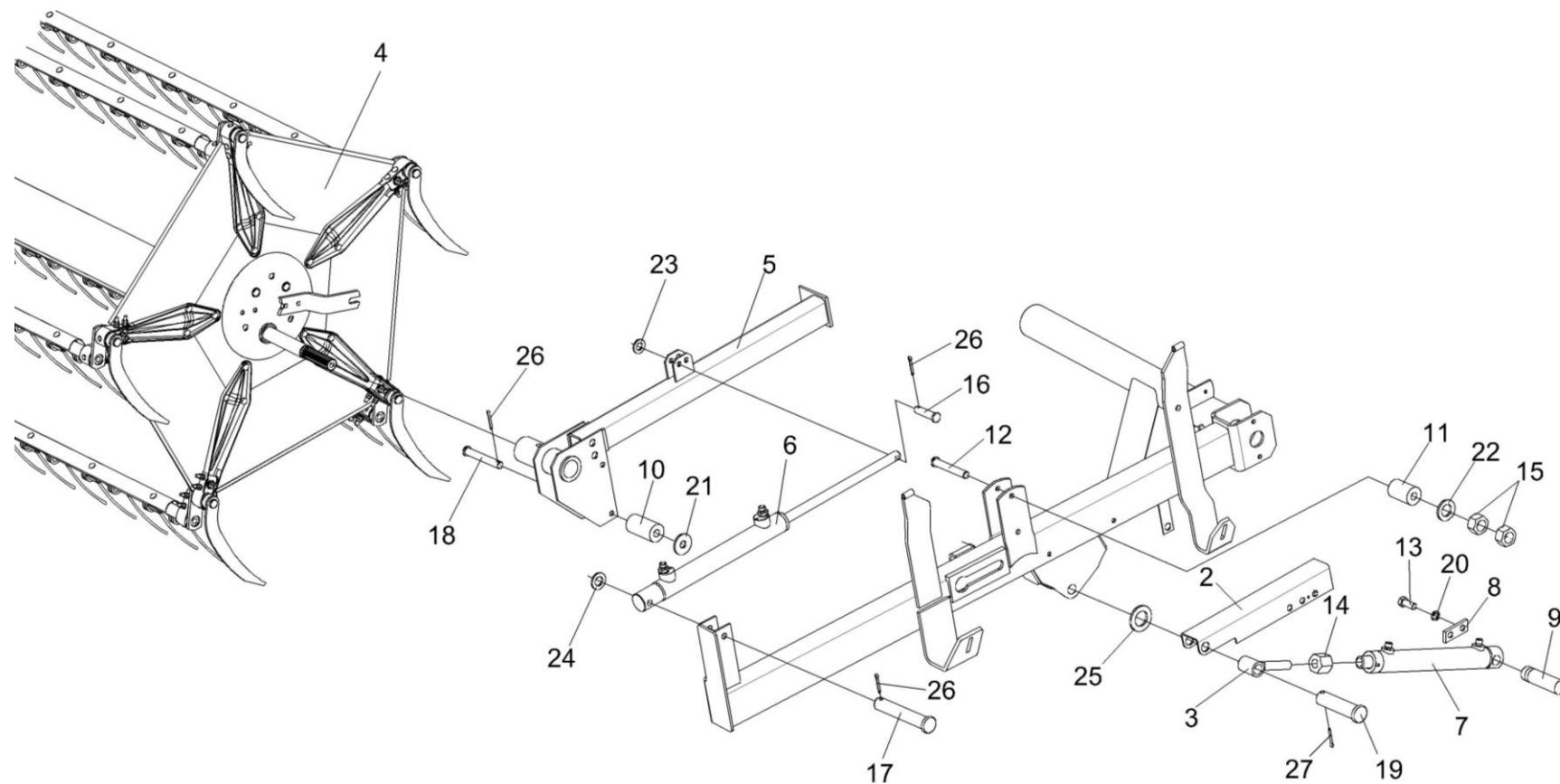


Рисунок 30 – Установка моторила КЗК-12-1573010 (лист 2)

№ рис	№ поз	Обозначение	Наименование	Куда входит	
				Обозначение	Кол. на 1 сб. ед.
УСТАНОВКА МОТОВИЛА КЗК-12-1573010 (лист 2) (рисунок 31)					
30	1	КЗК-12-1508000А-02	Поддержка левая	КЗР 1500010А-26	1
	2	КЗК-12-1508140	Фиксатор	КЗР 1500010А-26	2
	3	КЗР 1500070	Проушина гидроцилиндра	КЗР 1500010А-26	2
	4	КЗК-12-1573010	Мотовило	КЗР 1500010А-26	1
	5	КЗР 1573080-01	Направляющая	КЗР 1500010А-26	1
	6		Гидроцилиндр ВНС 01.32.20.260	КЗР 1500010А-26	2
	7		Гидроцилиндр ВНС 01.35.25.250	КЗР 1500010А-26	1
	8	КЗК 1500401	Накладка	КЗР 1500010А-26	1
	9	КЗК-12-1500601	Ось	КЗР 1500010А-26	2
	10	КЗР 1503005	Ролик	КЗР 1500010А-26	3
	11	КЗР 1503005-01	Ролик	КЗР 1500010А-26	1
	12	КЗР 1508603	Ось	КЗР 1500010А-26	1
	13		Болт М8-6ех16 – 7796	КЗР 1500010А-26	2
	14		Гайка М18х1,5-6G – 2526	КЗР 1500010А-26	1
	15		Гайка М8-6G – 5915	КЗР 1500010А-26	2
	16		Ось 6-10b12х40 – 9650	КЗР 1500010А-26	1
	17		Ось 6-10b12х65 – 9650	КЗР 1500010А-26	1

№ рис	№ поз	Обозначение	Наименование	Куда входит	
				Обозначение	Кол. на 1 сб. ед.
30	18		Ось 6-10b12x70 – 9650	КЗР 1500010А-26	2
	19		Ось 6-20b12x80 – 9650	КЗР 1500010А-26	1
	20		Шайба 8Т 65Г – 6402	КЗР 1500010А-26	2
	21		Шайба А.10.01 – 6958	КЗР 1500010А-26	1
	22		Шайба С.8.01 – 11371	КЗР 1500010А-26	1
	23		Шайба С.10.01 – 11371	КЗР 1500010А-26	1
	24		Шайба С.12.01 – 11371	КЗР 1500010А-26	1
	25		Шайба С.20.01 – 11371	КЗР 1500010А-26	18
	26		Шплинт 3,2x20 – 397	КЗР 1500010А-26	3
	27		Шплинт 5x36 – 397	КЗР 1500010А-26	1

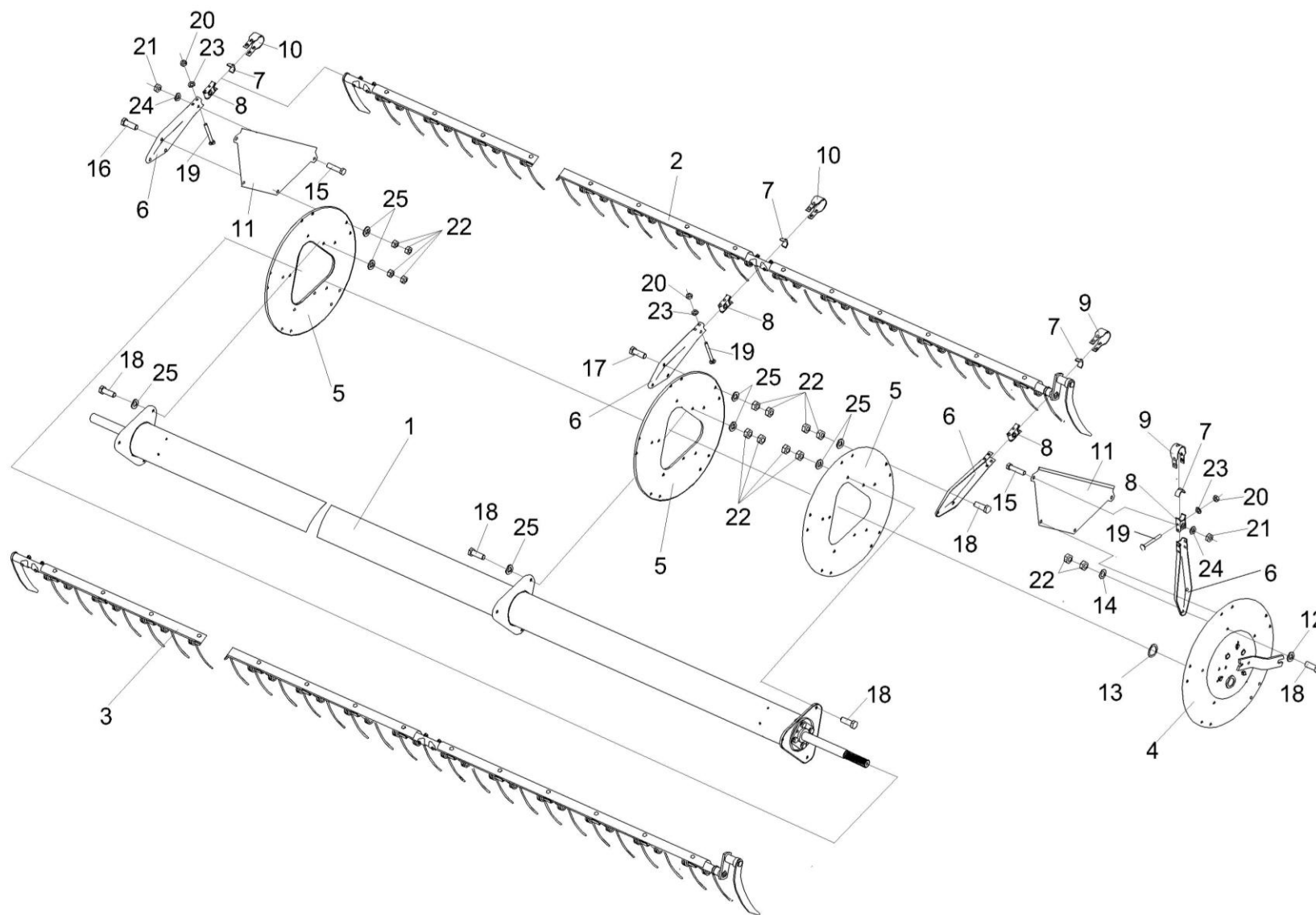


Рисунок 31 – Мотовило КЗК-12-1573010

№ рис	№ поз	Обозначение	Наименование	Куда входит	
				Обозначение	Кол. на 1 сб. ед.
МОТОВИЛО КЗК-12-1573010 (рисунок 31)					
31	1-24	КЗК-12-1573010	Мотовило	КЗР 1500010А-26	1
	1	КЗК-12-1573020	Вал мотовила	КЗК-12-1573010	1
	2	КЗК-12-1573150	Граблина	КЗК-12-1573010	2
	3	КЗК-12-1573150-01	Граблина	КЗК-12-1573010	3
	4	КЗК-12-1573170	Эксцентрик	КЗК-12-1573010	1
	5	КЗК-9-1573411	Диск	КЗК-12-1573010	5
	6	КЗР 0303412	Луч	КЗК-12-1573010	30
	7	КЗР 1573007	Полуподшипник	КЗК-12-1573010	30
	8	КЗР 1573008	Полуподшипник	КЗК-12-1573010	30
	9	КЗР 1573406	Скоба	КЗК-12-1573010	10
	10	КЗР 1573416	Скоба	КЗК-12-1573010	20
	11	КЗР 1573447	Сектор	КЗК-12-1573010	10
	12	КЗР 1573448	Шайба	КЗК-12-1573010	10
	13	КЗ-1-1573814	Втулка	КЗК-12-1573010	1
	14	УЭС 0100607	Шайба	КЗК-12-1573010	160
	15		Болт М10-6ех40 – 7796	КЗК-12-1573010	10
16		Болт М12-6ех35 – 7796	КЗК-12-1573010	10	

№ рис	№ поз	Обозначение	Наименование	Куда входит	
				Обозначение	Кол. на 1 сб. ед.
31	17		Болт М12-6ех40 – 7796	КЗК-12-1573010	55
	18		Болт М12-6ех45 – 7796	КЗК-12-1573010	25
	19		Болт М8-6ех65 – 7802	КЗК-12-1573010	60
	20		Гайка М8-8 DIN	КЗК-12-1573010	60
	21		Гайка М10-8	КЗК-12-1573010	10
	22		Гайка М12-6G – 5915	КЗК-12-1573010	180
	23		Шайба А8.01 – 6958	КЗК-12-1573010	60
	24		Шайба С.10.01 – 11371	КЗК-12-1573010	10
	25		Шайба С.12.01 – 11371	КЗК-12-1573010	10

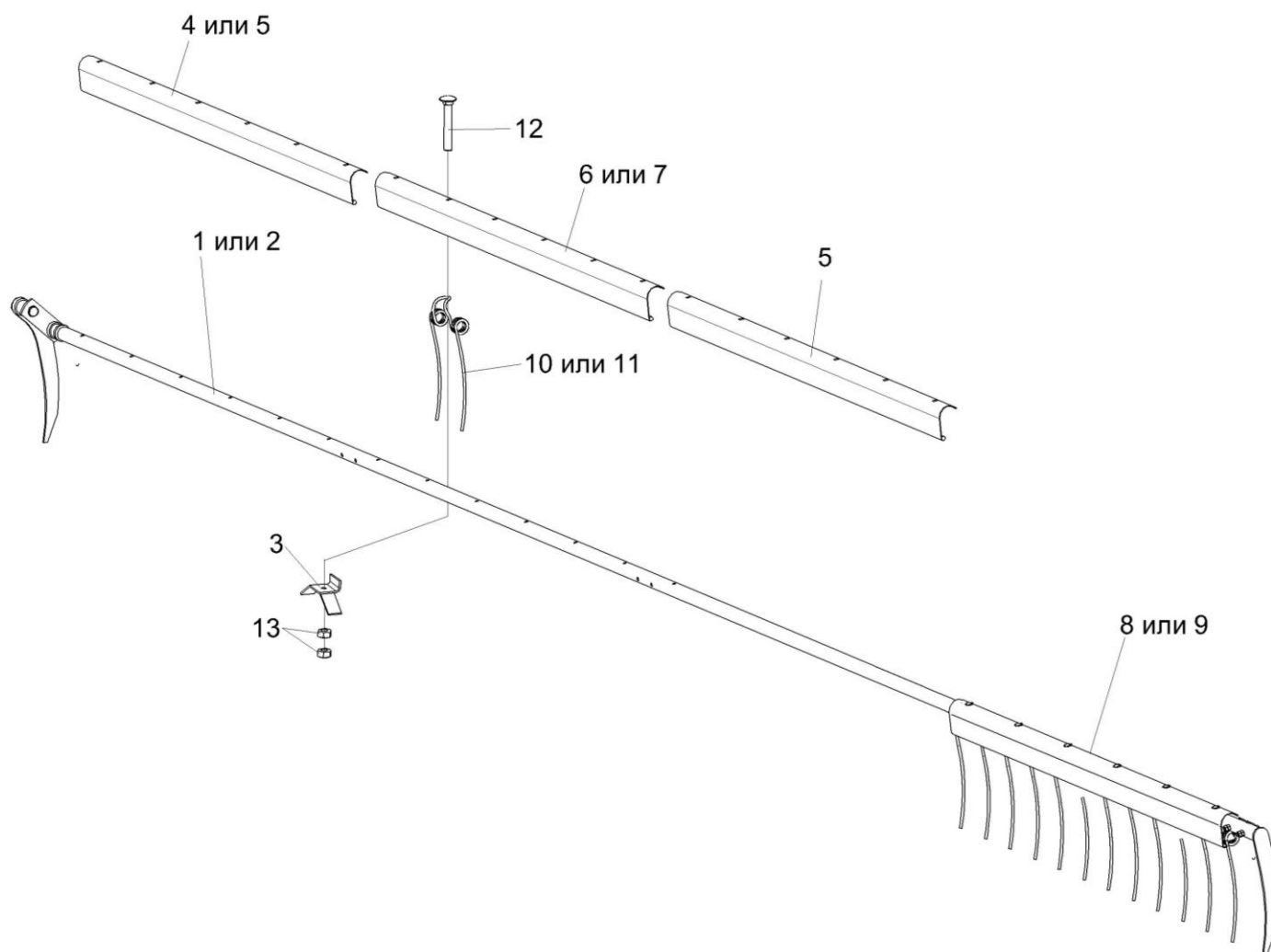


Рисунок 32 – Граблины КЗК-12-1573150, КЗК-12-1573150-01

№ рис	№ поз	Обозначение	Наименование	Куда входит	
				Обозначение	Кол. на 1 сб. ед.
ГРАБЛИНЫ КЗК-12-1573150, КЗК-12-1573150-01 (рисунок 32)					
32	1,3-6,8,10-13	КЗК-12-1573150	Граблина	КЗК-12-1573010	2
	2,3,5,7,9-13	КЗК-12-1573150-01	Граблина	КЗК-12-1573010	3
	1	КЗК-12-1573160	Граблина	КЗК-12-1573150	1
	2	КЗК-12-1573160-01	Граблина	КЗК-12-1573150-01	1
	3	КЗР 1573403	Поддержка	КЗК-12-1573150	22
				КЗК-12-1573150-01	22
	4	КЗР 1573456	Планка	КЗК-12-1573150	1
	5	КЗР 1573456-01	Планка	КЗК-12-1573150	1
				КЗК-12-1573150-01	2
	6	КЗР 1573456-02	Планка	КЗК-12-1573150	1
	7	КЗР 1573456-03	Планка	КЗК-12-1573150-01	1
	8	КЗР 1573456-04	Планка	КЗК-12-1573150	1
	9	КЗР 1573456-05	Планка	КЗК-12-1573150-01	1
10	КЗР 1573644	Граблина	КЗК-12-1573150	22	
			КЗК-12-1573150-01	22	
11	КЗР 1573654	Граблина	КЗК-12-1573150	22	
			КЗК-12-1573150-01	22	
12		Болт М8-6ех60 – 7802	КЗК-12-1573150	22	
			КЗК-12-1573150-01	22	
13		Гайка М8-6G – 5915	КЗК-12-1573150	44	
			КЗК-12-1573150-01	44	

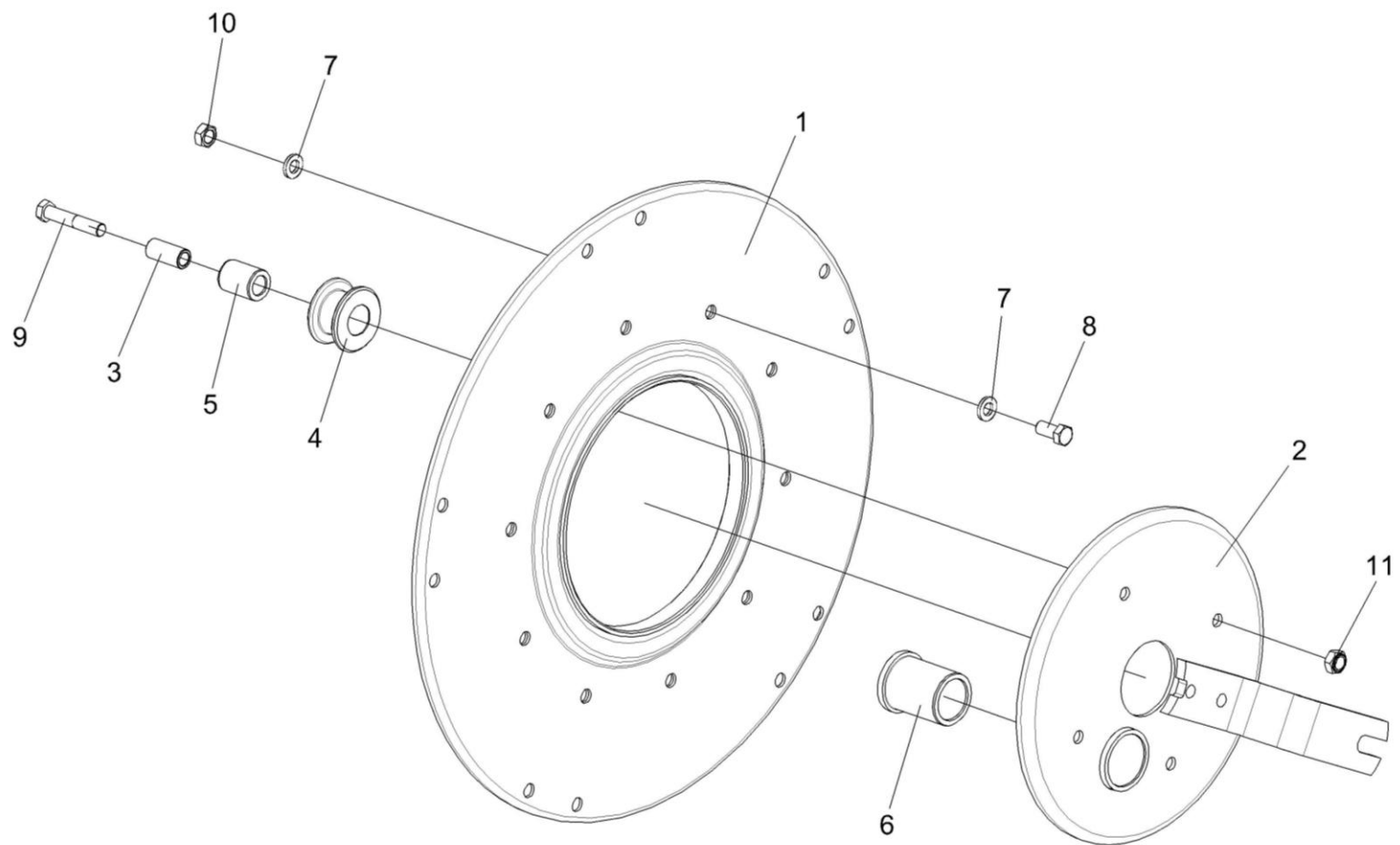


Рисунок 33 – Эксцентрик КЗК-12-1573170

№ рис	№ поз	Обозначение	Наименование	Куда входит	
				Обозначение	Кол. на 1 сб. ед.
ЭКСЦЕНТРИК КЗК-12-1573170 (рисунок 33)					
33	1-11	КЗК-12-1573170	Эксцентрик	КЗК-12-1573010	1
	2,6	КЗК-12-1573220	Механизм регулировки	КЗК-12-1573170	1
	4,5	КЗК-12-1573240	Ролик	КЗК-12-1573170	4
	1	КЗК-12-1573190	Диск эксцентрика	КЗК-12-1573170	1
	2	КЗК-12-1573210	Поводок	КЗК-12-1573220	1
	3	КЗК-12-1573607	Втулка	КЗК-12-1573170	4
	4	КЗК-12-1573608	Ролик	КЗК-12-1573240	1
	5	КЗР 1573005	Втулка	КЗК-12-1573240	1
	6	КЗР 1573006	Втулка	КЗК-12-1573220	1
	7	УЭС 0100607	Шайба	КЗК-12-1573170	10
	8		Болт М12-6ех30 – 7796	КЗК-12-1573170	5
9		Болт М12-6ех65 – 7796	КЗК-12-1573170	4	
10		Гайка М12-6G – 5915	КЗК-12-1573170	5	
11		Гайка М12-8 DIN 980 Арт. 036912 (Германия, "Wurth")	КЗК-12-1573170	4	

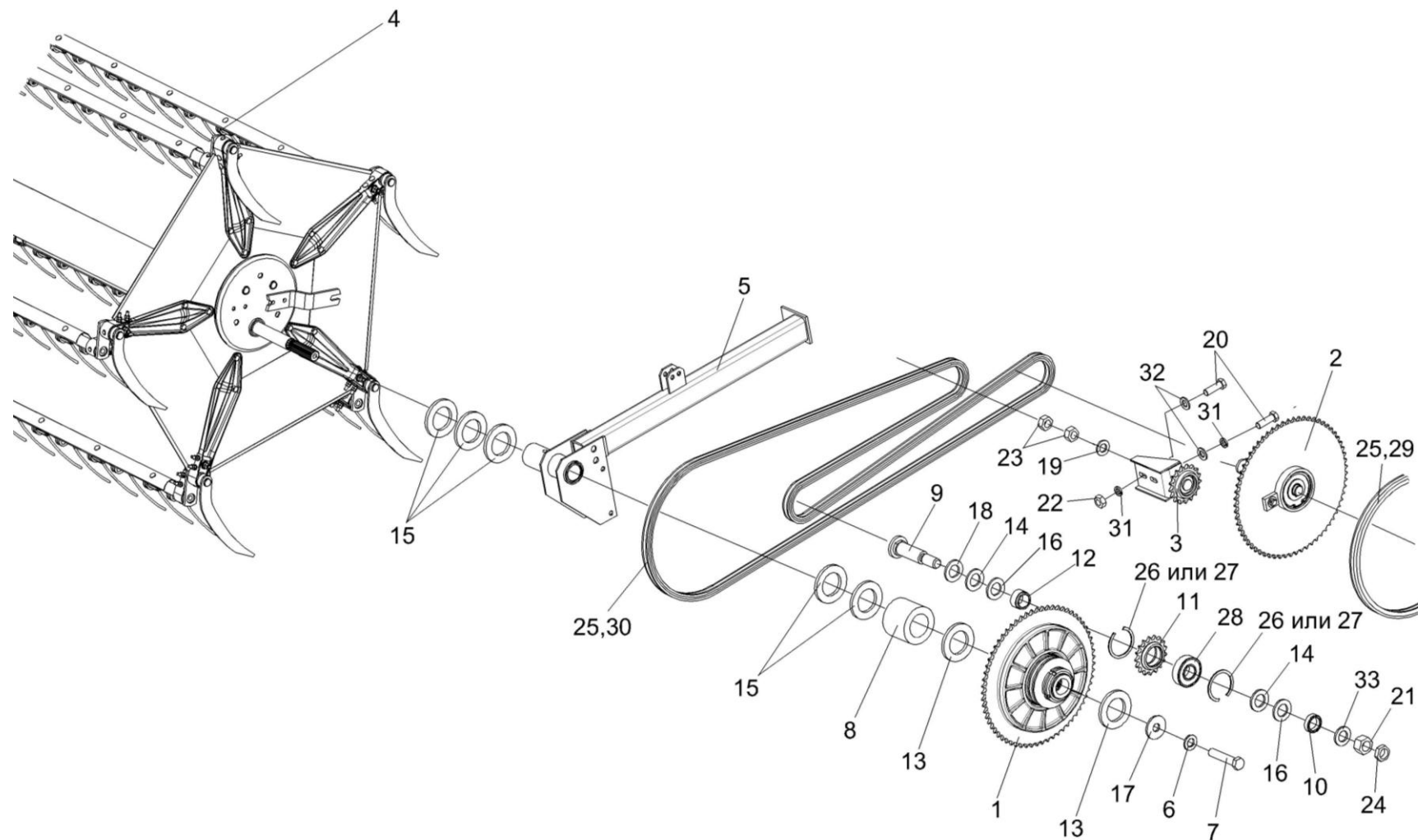


Рисунок 34 – Привод мотвила КЗК-12-1573010

№ рис	№ поз	Обозначение	Наименование	Куда входит	
				Обозначение	Кол. на 1 сб. ед.
ПРИВОД МОТОВИЛА КЗК-12-1573010 (рисунок 34)					
34	11,26-28	КЗР 1510020	Звездочка	КЗР 1500010А-26	2
	1	КЗР 1503140А	Муфта фрикционная	КЗР 1500010А-26	1
	2	КЗР 1504100	Муфта обгонная	КЗР 1500010А-26	1
	3	КЗР 1510000	Устройство обводное	КЗР 1500010А-26	1
	4	КЗК-12-1573010	Мотовило	КЗР 1500010А-26	1
	5	КЗР 1573080-01	Направляющая	КЗР 1500010А-26	1
	6	КЗР 0312411-01	Шайба пружинная	КЗР 1500010А-26	2
	7	КЗР 0350606А	Болт	КЗР 1500010А-26	2
	8	КЗР 1500806	Втулка	КЗР 1500010А-26	1
	9	КЗР 1508602	Ось	КЗР 1500010А-26	1
	10	КЗР 1508808	Втулка	КЗР 1500010А-26	1
	11	КЗР 1510601	Звездочка	КЗР 15010020	1
	12	КЗР 1510801-01	Втулка	КЗР 1500010А-26	1
	13	КИС 0114419	Кольцо	КЗР 1500010А-26	17
	14	КИС 0208406А	Шайба	КЗР 1500010А-26	2
	15	КИС 0600419	Шайба регулировочная	КЗР 1500010А-26	21
16	КИС 0614404А	Прокладка	КЗР 1500010А-26	34	

№ рис	№ поз	Обозначение	Наименование	Куда входит	
				Обозначение	Кол. на 1 сб. ед.
34	17	КПР 6104401	Шайба	КЗР 1500010А-26	2
	18	КСН 0100636-01	Шайба	КЗР 1500010А-26	1
	19	ПКК 0100449А	Шайба	КЗР 1500010А-26	2
	20		Болт М10-6ех30 – 7796	КЗР 1500010А-26	2
	21		Гайка М16-6G – 2526	КЗР 1500010А-26	1
	22		Гайка М10-6G – 5915	КЗР 1500010А-26	2
	23		Гайка М12-6G – 5915	КЗР 1500010А-26	2
	24		Гайка М16-6G – 5915	КЗР 1500010А-26	1
	25		Звено С-ПР-15,875-23 – 13568	КЗР 1500010А-26	2
	26		Кольцо В47 – 13941	КЗР 1510020	1
	27		Кольцо В47 – 13943	КЗР 1510020	1
	28		Подшипник 180204С17 – 8882	КЗР 1510020	1
	29		Цепь ПР-15,875-23 – 13568 L=1317,625 мм (83 звена)	КЗР 1500010А-26	1
	30		Цепь ПР-15,875-23 – 13568 L=3825,875 мм (241 звено)	КЗР 1500010А-26	1
	31		Шайба 10Т 65Г – 6402	КЗР 1500010А-26	2
	32		Шайба С.10х3.01 – 11371	КЗР 1500010А-26	2
33		Шайба С.16.01 – 11371	КЗР 1500010А-26	2	

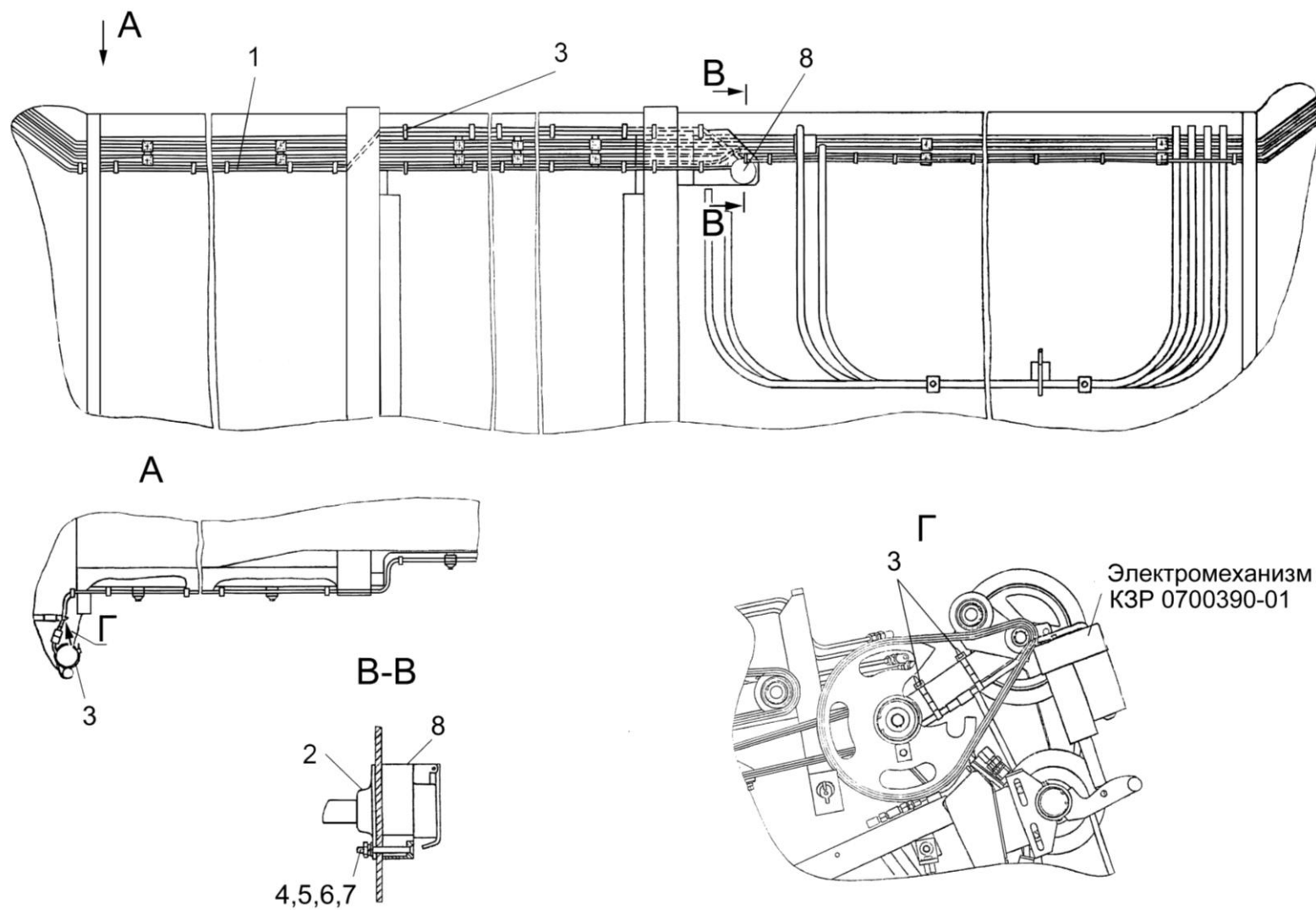


Рисунок 35 – Электрооборудование жатки КЗР 150000-26

№ рис	№ поз	Обозначение	Наименование	Куда входит	
				Обозначение	Кол. на 1 сб. ед.
ЭЛЕКТРООБОРУДОВАНИЕ ЖАТКИ КЗР 1500000-26 (рисунок 35)					
35	1	КЗК-12-0717480	Жгут жатки	КЗР 1500000-26	1
	2	КИС 0140068	Крышка	КЗР 1500000-26	2
	3		Лента стяжная зубчатая	КЗР 1500000-26	26
	4		Винт В2.М5-6ех40 – 17475	КЗР 1500000-26	3
	5		Гайка М5-6G – 5927	КЗР 1500000-26	3
	6		Шайба 5 65Г – 6402	КЗР 1500000-26	3
	7		Шайба С.5.01 – 11371	КЗР 1500000-26	3
	8		Розетка Р7-2	КЗР 1500000-26	1

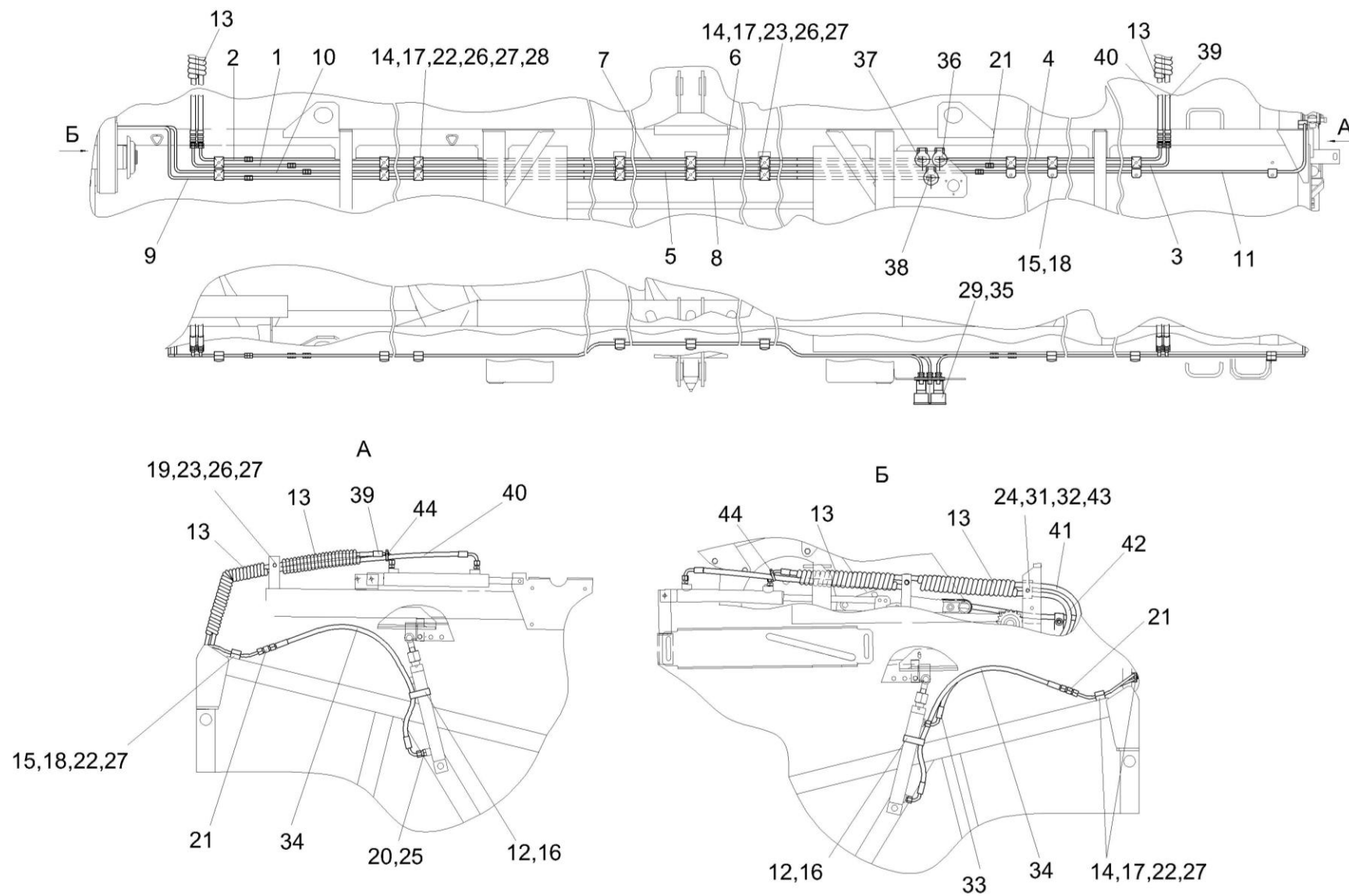


Рисунок 36 – Система гидравлическая жатки КЗК-12-1589000А-01

№ рис	№ поз	Обозначение	Наименование	Куда входит	
				Обозначение	Кол. на 1 сб. ед.
СИСТЕМА ГИДРАВЛИЧЕСКАЯ ЖАТКИ КЗК-12-1589000А-01 (рисунок 36)					
36	1-44	КЗК-12-1589000А-01	Система гидравлическая ЖЗК-6-5	КЗК 1500000-26	1
	1	КЗК-10-1589010А-01	Трубопровод	КЗК-12-1589000А-01	1
	2	КЗР 1580010А-02	Трубопровод	КЗК-12-1589000А-01	1
	3	КЗР 1580020А-01	Трубопровод	КЗК-12-1589000А-01	1
	4	КЗК-10-1589030А-01	Трубопровод	КЗК-12-1589000А-01	1
	5	КЗК-10-1589040А	Трубопровод	КЗК-12-1589000А-01	1
	6	КЗК-10-1589040А-01	Трубопровод	КЗК-12-1589000А-01	1
	7	КЗК-10-1589050А	Трубопровод	КЗК-12-1589000А-01	1
	8	КЗК-10-1589050А-01	Трубопровод	КЗК-12-1589000А-01	1
	9	КЗР 1580120А-01	Трубопровод	КЗК-12-1589000А-01	1
	10	КЗК-10-1589070А-01	Трубопровод	КЗК-12-1589000А-01	1
	11	КЗК-10-1589130А-01	Трубопровод	КЗК-12-1589000А-01	1
	12	А 23.02.180	Хомут стяжной	КЗК-12-1589000А-01	2
	13	ОПЛ 0600016-04	Оплетка Лента спиральная черная 20x16x20 L=(300±10) мм	КЗК-12-1589000А-01	5
	14	КЗР 1580001	Брус	КЗК-12-1589000А-01	34
	15	КЗР 1580002	Брус	КЗК-12-1589000А-01	12

№ рис	№ поз	Обозначение	Наименование	Куда входит	
				Обозначение	Кол. на 1 сб. ед.
36	16	КЗР 1580005	Уплотнение Уплотнитель ПР-067 L=(180-10) мм	КЗК-12-1589000А-01	2
	17	КЗР 1580402-01	Накладка	КЗК-12-1589000А-01	18
	18	КЗР 1580402	Накладка	КЗК-12-1589000А-01	6
	19	КЗК 1790001	Брус	КЗК-12-1589000А-01	4
	20	КЗК-7-1581603	Штуцер	КЗК-12-1589000А-01	1
	21	УЭС 0602602	Штуцер	КЗК-12-1589000А-01	13
	22		Болт М6-6ех45 – 7798	КЗК-12-1589000А-01	17
	23		Болт М6-6ех50 – 7798	КЗК-12-1589000А-01	9
	24		Болт М8-6ех35 – 7796	КЗК-12-1589000А-01	1
	25		Прокладка 12 М1 – 23358	КЗК-12-1589000А-01	1
	26		Гайка М6-6G – 5915	КЗК-12-1589000А-01	23
	27		Шайба 6Т 65Г – 6402	КЗК-12-1589000А-01	26
	28		Шайба С.6.01 – 11371	КЗК-12-1589000А-01	14
	29		Шайба С.14.01 – 11371	КЗК-12-1589000А-01	6
	30		Шайба С 6.01 – 6958	КЗК-12-1589000А-01	2
	31		Шайба 8Т 65Г – 6402	КЗК-12-1589000А-01	1
	32		Шайба С 8.01 – 6958	КЗК-12-1589000А-01	1

№ рис	№ поз	Обозначение	Наименование	Куда входит	
				Обозначение	Кол. на 1 сб. ед.
36	33		Рукав высокого давления РВД 6-1SN-M14x1,5-24°-660-0°-90°	КЗК-12-1589000А-01	1
	34		Рукав высокого давления РВД 6-1SN-M14x1,5-24°-800-0°-90°	КЗК-12-1589000А-01	2
	35		Муфта HS04-1-N0814 Германия,"Vosw inkel"	КЗК-12-1589000А-01	3
	36		Заглушка HS04-0-RT001 Германия,"Vosw inkel"	КЗК-12-1589000А-01	1
	37		Заглушка HS04-0-GN001 Германия,"Vosw inkel"	КЗК-12-1589000А-01	1
	38		Заглушка HS04-0-SW001 Германия,"Vosw inkel"	КЗК-12-1589000А-01	1
	39		Рукав высокого давления РВД 6-1SN-M14x1,5-24°-1200-0°-90°	КЗК-12-1589000А-01	1
	40		Рукав высокого давления РВД 6-1SN- M14x1,5-24°-1500-0°-90°	КЗК-12-1589000А-01	1
	41		Рукав высокого давления РВД 6-1SN- M14x1,5-24°-1800-0°-90°	КЗК-12-1589000А-01	1
	42		Рукав высокого давления РВД 6-1SN- M14x1,5-24°-2100-0°-90°	КЗК-12-1589000А-01	1
	43		Зажим 214/14 РРН Германия,"Walter Stauffenberg GmbH&Co.KG"	КЗК-12-1589000А-01	1
	44		Лента стяжная зубчатая	КЗК-12-1589000А-01	2

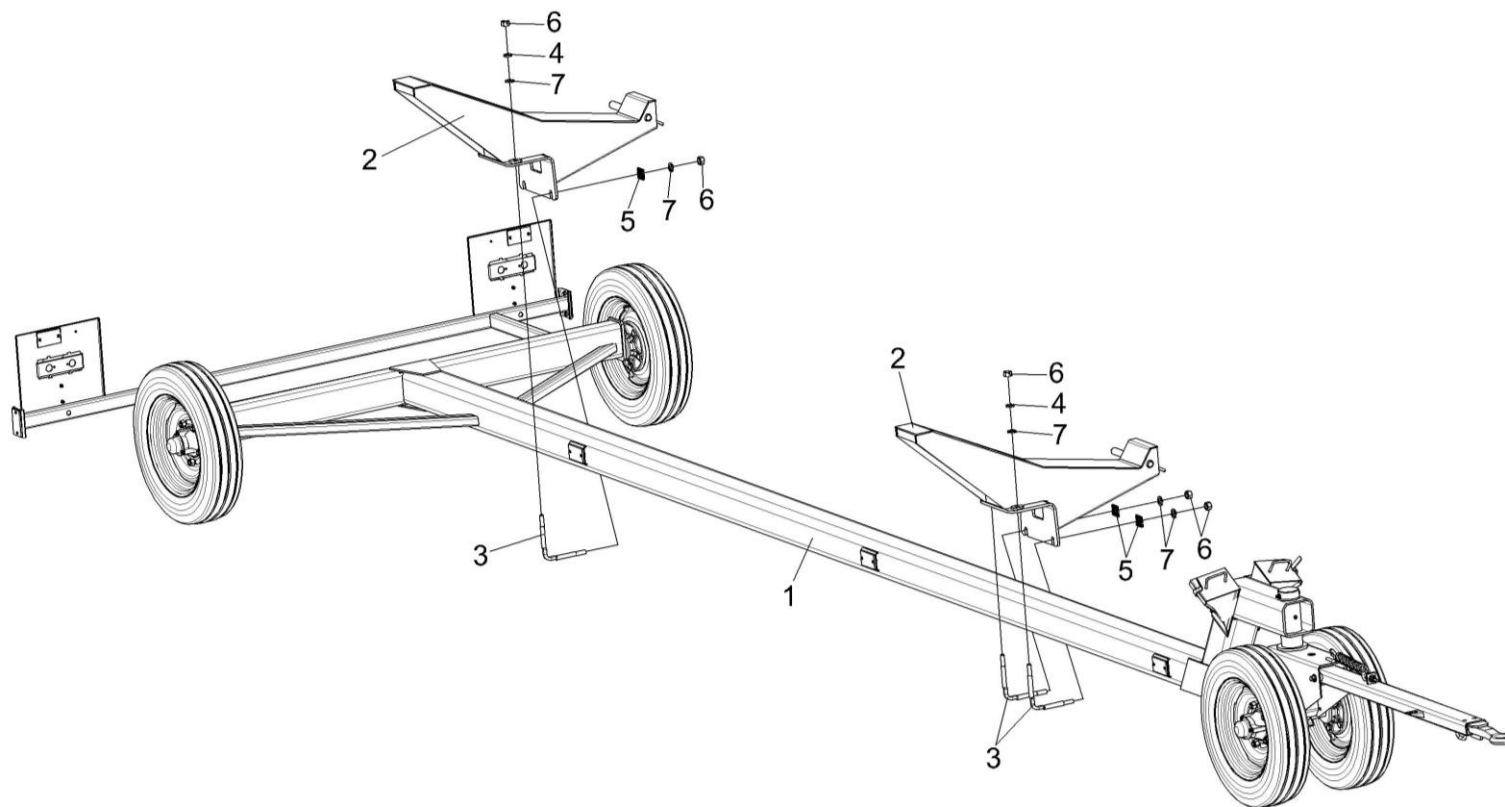


Рисунок 37 – Тележка транспортная КЗР 1590000-04

№ рис	№ поз	Обозначение	Наименование	Куда входит	
				Обозначение	Кол. на 1 сб. ед.
ТЕЛЕЖКА ТРАНСПОРТНАЯ КЗР 1590000-04 (рисунок 37)					
37	1-7	КЗР 1590000-04	Тележка транспортная	КЗР 1500000-26	1
	1	КЗР 1590050-04	Тележка транспортная	КЗР 1590000-04	1
	2	КЗР 1597000	Лонжерон	КЗР 1590000-04	2
	3	КЗК-12-1590607	Скоба	КЗР 1590000-04	4
	4	КСН 0100636	Шайба	КЗР 1590000-04	4
	5	ПКК 0204505	Накладка	КЗР 1590000-04	4
	6		Гайка М16-6G – 5915	КЗР 1590000-04	8
	7		Шайба 16.01 – 13463	КЗР 1590000-04	8

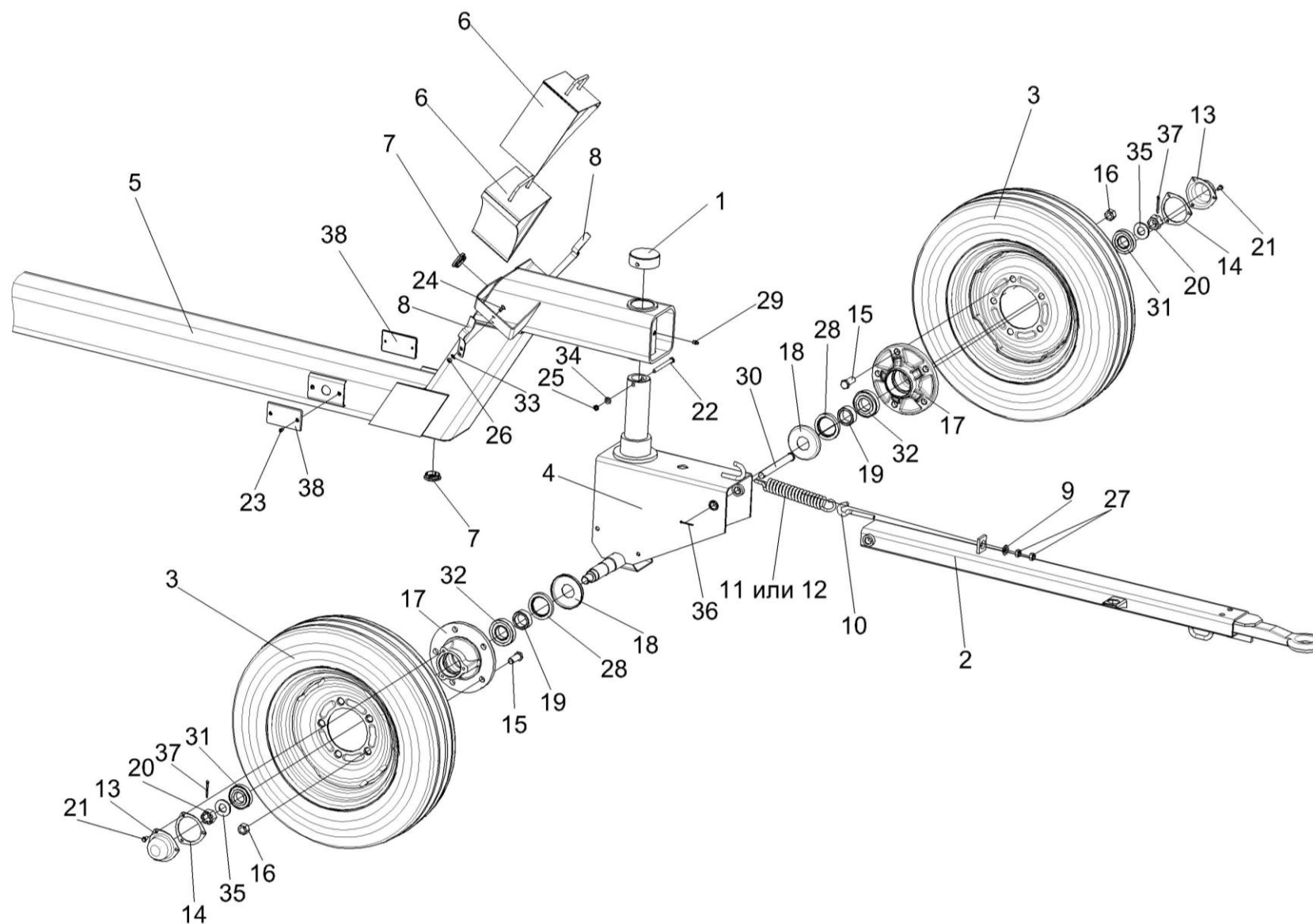


Рисунок 38 – Тележка транспортная КЗР 1590000-04 (установка оси передней и дышла)

№ рис	№ поз	Обозначение	Наименование	Куда входит	
				Обозначение	Кол. на 1 сб. ед.
ТЕЛЕЖКА ТРАНСПОРТНАЯ КЗР 1590050-04 (УСТАНОВКА ОСИ ПЕРЕДНЕЙ И ДЫШЛА) (рисунок 38)					
38	1-38	КЗР 1590050-04	Тележка транспортная	КЗР 1590000-04	1
	4,13,13,17-21, 28,31,32,35,37	КЗР 1593000	Ось передняя	КЗР 1590050-04	1
	1	КЗР 0390010	Крышка	КЗР 1590050-04	1
	2	КЗР 0393010-01	Дышло	КЗР 1590050-04	1
	3	КЗР 1590100	Колесо	КЗР 1590050-04	4
	4	КЗР 1593010	Каркас	КЗР 1593000	1
	5	КЗК-12-1591000А-01	Рама тележки	КЗР 1590050-04	1
	6	ППЕ 3900100	Упор противооткатный	КЗР 1590050-04	2
	7	КЗР 1590002	Крышка	КЗР 1590050-04	2
	8	КЗР 1590402	Пружина	КЗР 1590050-04	2
	9	КИС 0208101	Шайба	КЗР 1590050-04	1
	10	КИС 0208601	Захват	КЗР 1590050-04	1
	11	КИС 0208606	Пружина	КЗР 1590050-04	1
	12	КИС 0208609	Пружина	КЗР 1590050-04	1
	13	КРН 0800415	Крышка	КЗР 1593000	2
14	А 04.02.014	Прокладка	КЗР 1593000	2	
15	А 04.02.017-01	Болт переднего колеса	КЗР 1590050-04	20	

№ рис	№ поз	Обозначение	Наименование	Куда входит	
				Обозначение	Кол. на 1 сб. ед.
38	16	A 04.02.018	Гайка крепления колеса	КЗР 1590050-04	20
	17	H. 130.02.201-02	Ступица	КЗР 1593000	2
	18	H. 130.02.403-02	Колпачок	КЗР 1593000	2
	19	H. 130.03.601	Втулка	КЗР 1593000	2
	20	H. 130.03.602	Гайка	КЗР 1593000	2
	21		Болт М8-6х16 – 7796	КЗР 1593000	6
	22		Болт М10-6х105 – 7796	КЗР 1590050-04	1
	23		Винт В.М6-6х12 – 17473	КЗР 1590050-04	12
	24		Винт В2.М8-6х16 – 17475	КЗР 1590050-04	4
	25		Гайка М10-6G – 2526	КЗР 1590050-04	2
	26		Гайка М8-6G – 5915	КЗР 1590050-04	4
	27		Гайка М12-6G – 5915	КЗР 1590050-04	6
	28		Манжета 1.2-55х80-1 – 8752	КЗР 1593000	2
	29		Масленка 1.2 – 19853	КЗР 1590050-04	1
	30		Ось 6-20 b12х180 – 9650	КЗР 1590050-04	1
	31		Подшипник 7207А – 27365	КЗР 1593000	2
	32		Подшипник 7208А – 27365	КЗР 1593000	2
	33		Шайба С.8.01 – 11371	КЗР 1590050-04	4

№ рис	№ поз	Обозначение	Наименование	Куда входит	
				Обозначение	Кол. на 1 сб. ед.
38	34		Шайба С.10.01 – 11371	КЗР 1590050-04	2
	35		Шайба 2.24.01 – 11371	КЗР 1593000	2
	36		Шплинт 4x32 – 397	КЗР 1590050-04	1
	37		Шплинт 5x40 – 397	КЗР 1593000	2
	38		Световозвращатель 3212.3731	КЗР 1590050-04	6

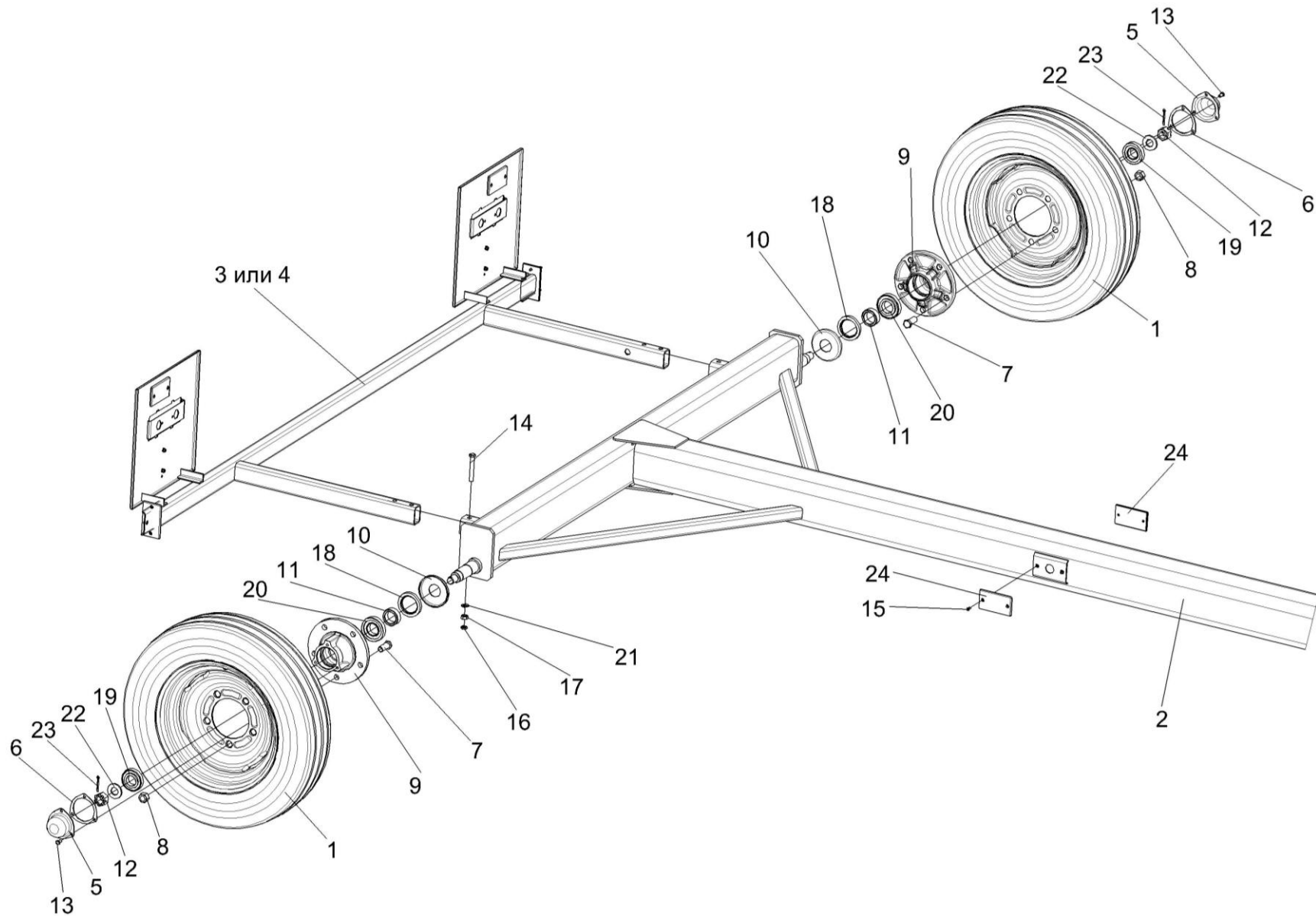


Рисунок 39 – Тележка транспортная КЗР 1590000-04 (установка задних колес и балки габаритной)

№ рис	№ поз	Обозначение	Наименование	Куда входит	
				Обозначение	Кол. на 1 сб. ед.
ТЕЛЕЖКА ТРАНСПОРТНАЯ КЗР 1590050-04 (УСТАНОВКА ЗАДНИХ КОЛЕС И БАЛКИ ГАБАРИТНОЙ) (рисунок 39)					
39	1-24	КЗР 1590050-04	Тележка транспортная	КЗР 1590000-04	1
	1	КЗР 1590100	Колесо	КЗР 1590050-04	4
	2	КЗК-12-1591000А-01	Рама тележки	КЗР 1590050-04	1
	3	КЗК-12-1592000	Балка габаритная	КЗР 1590050-04	1
	4	КЗК-12-1592100	Балка габаритная	КЗР 1590050-04	1
	5	КРН 0800415	Крышка	КЗР 1590050-04	2
	6	А 04.02.014	Прокладка	КЗР 1590050-04	2
	7	А 04.02.017-01	Болт переднего колеса	КЗР 1590050-04	20
	8	А 04.02.018	Гайка крепления колеса	КЗР 1590050-04	20
	9	Н. 130.02.201-02	Ступица	КЗР 1590050-04	2
	10	Н. 130.02.403-02	Колпачок	КЗР 1590050-04	2
	11	Н. 130.03.601	Втулка	КЗР 1590050-04	2
	12	Н. 130.03.602	Гайка	КЗР 1590050-04	2
	13		Болт М8-6х16 – 7796	КЗР 1590050-04	6
	14		Болт М12-6х85 – 7796	КЗР 1590050-04	4
	15		Винт В.М6-6х12 – 17473	КЗР 1590050-04	12
16		Гайка М12-6G – 2526	КЗР 1590050-04	4	

№ рис	№ поз	Обозначение	Наименование	Куда входит	
				Обозначение	Кол. на 1 сб. ед.
39	17		Гайка М12-6G – 5915	КЗР 1590050-04	6
	18		Манжета 1.2-55x80-1 – 8752	КЗР 1590050-04	2
	19		Подшипник 7207А – 27365	КЗР 1590050-04	2
	20		Подшипник 7208А – 27365	КЗР 1590050-04	2
	21		Шайба С.12.01 – 11371	КЗР 1590050-04	4
	22		Шайба 2.24.01 – 11371	КЗР 1590050-04	2
	23		Шплинт 5x40 – 397	КЗР 1590050-04	2
	24		Световозвращатель 3212.3731	КЗР 1590050-04	6

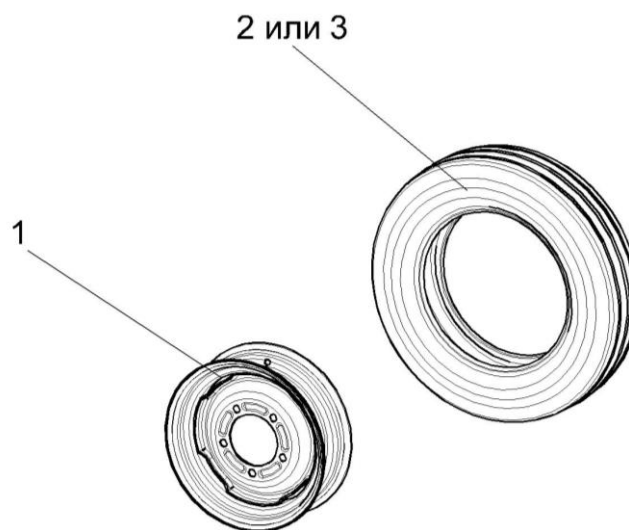


Рисунок 40 – Колесо КЗР 1590100

№ рис	№ поз	Обозначение	Наименование	Куда входит	
				Обозначение	Кол. на 1 сб. ед.
КОЛЕСО КЗР 1590100 (рисунок 40)					
40	1-3	КЗР 1590100	Колесо	КЗР 1590050-04	4
	1		Колесо 4.50EX16 36-3101010-A2	КЗР 1590100	1
	2		Шина пневматическая 5.50-16 ФБЕЛ-256М НС 12 (ОАО "Белшина" г.Бобруйск)	КЗР 1590100	1
	3		Шина 5.50-16 модели Ф-288 116 А8 НС12 (ЗАО "РОСАВА", г.Белая Церковь, Украина)	КЗР 1590100	1

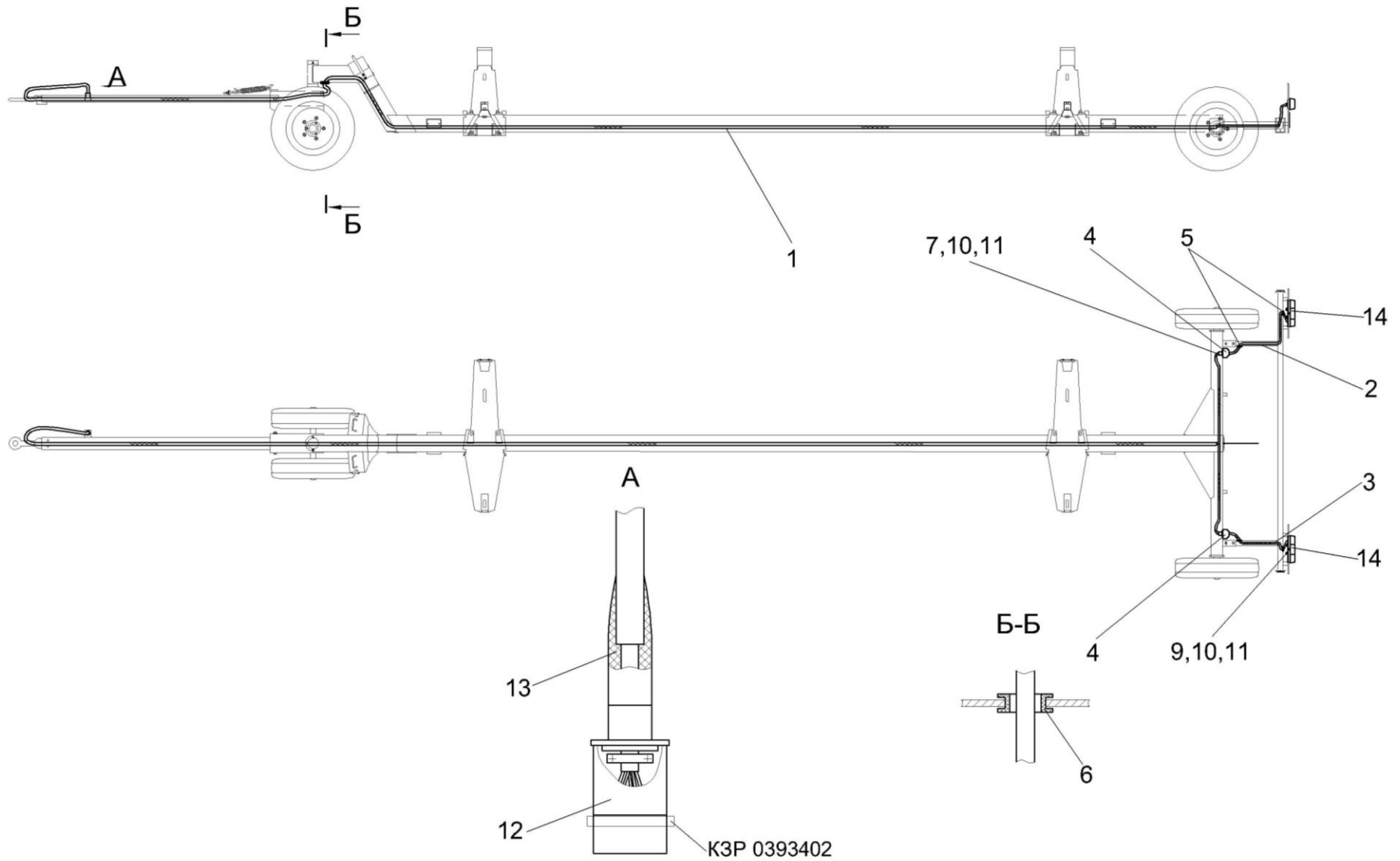


Рисунок 41 – Электрооборудование тележки транспортной КЗР 1590000-04

№ рис	№ поз	Обозначение	Наименование	Куда входит	
				Обозначение	Кол. на 1 сб. ед.
ЭЛЕКТРООБОРУДОВАНИЕ ТЕЛЕЖКИ ТРАНСПОРТНОЙ КЗР 1590000-04 (рисунок 41)					
41	1	КЗР 0715960Б	Жгут тележки транспортной	КЗР 1590000-04	1
	2	КЗР 0715970	Жгут правого фонаря	КЗР 1590000-04	1
	3	КЗР 0715980	Жгут левого фонаря	КЗР 1590000-04	1
	4	КЗР 1590444	Кронштейн	КЗР 1590000-04	2
	5	КЗР 0700023	Втулка	КЗР 1590000-04	4
	6	УЭС-7-0700015	Втулка	КЗР 1590000-04	1
	7		Винт В.М6-6ех12 – 17473	КЗР 1590000-04	4
	8		Винт В.М6-6ех20 – 17473	КЗР 1590000-04	4
	9		Гайка М6-6G – 5915	КЗР 1590000-04	4
	10		Шайба 6Т 65Г – 6402	КЗР 1590000-04	8
	11		Шайба С.6.01 – 11371	КЗР 1590000-04	10
	12		Вилка В7-1	КЗР 1590000-04	1
	13		Колпак защитный штепсельной вилки 887А-3724039	КЗР 1590000-04	1
	14		Фонарь задний многофункциональный 7313.3716	КЗР 1590000-04	2

СОДЕРЖАНИЕ

1 Правила пользования каталогом	3
2 Указатель рисунков	4
3 Сборочные единицы и детали	6